

Exolon® multi UV Onda/Greca
Polycarbonat Hohlkammer
Well- und Trapezlichtplatten



Exolon Group

Kunststoffplatten aus Leidenschaft

Die Exolon Group ist ein führender Anbieter von Massiv- und Stegplatten für die verschiedensten innovativen Anwendungen. Unser Unternehmen entwickelt, produziert und vertreibt Polycarbonat- und Polyesterplatten sowie opakes Plattenmaterial aus hochwertigem Kunststoff.

Going beyond ist unser tägliches Geschäft – ob es um die Entwicklung neuer Produkte oder um den persönlichen Service geht, den wir unseren Kunden zur Realisierung ihrer Projekte bieten. Die Exolon Group ist ein hochengagierter Partner, der seine Kunden entscheidend voranbringen kann. Wir legen großen Wert auf Vertrauen, hören zu und finden die besten Lösungen für den langfristigen Projekterfolg. Wir kennen den Standard, aber streben nach dem Optimum – und wir machen es möglich.

Ein neuer Name für 40 Jahre Erfahrung

Auch wenn der Name noch jung ist, verfügt die Exolon Group über mehr als 40 Jahre Erfahrung mit der Extrusion von thermoplastischen Platten. Die Exolon Group vereint bewährte Tradition mit zukunftsweisender Innovation. Seit 2020 ist unser Unternehmen Teil der Serafin-Unternehmensgruppe mit Sitz in München.

Stark, Transparent, Flexibel

Der vielfältige europäische Markt verlangt nach Innovationsgeist und Flexibilität. Um ihre Führungsposition zu behaupten, treibt die Exolon Group unablässig innovative Entwicklungen voran und erschließt neue Geschäftsfelder – nah am Markt und nah an den Kunden. Wir bieten Kompetenz und Expertise. Unsere klare und unkomplizierte Art der Kommunikation ergänzt sich mit der Flexibilität unseres Mindsets. Dazu gehören die Auswahl und Zusammenstellung geeigneter Rohstoffe, die kontinuierliche Optimierung der Produktionsprozesse, die beständige Weiterbildung der Mitarbeiter sowie die Förderung innovativer Technologien.

Raumgestaltung mit Licht und Langlebigkeit

Transparente Profilplatten aus Polycarbonat wie **Exolon® multi UV Onda** and **Exolon® multi UV Greca**, sind hochwertige Dach- und Fassadenmaterialien. Hergestellt aus langlebigem Polycarbonat, bieten sie ausgezeichnete Festigkeit, Schlagzähigkeit und Witterungsbeständigkeit.

Profitieren Sie von:

- ✓ **Langlebigkeit:** Hergestellt aus erstklassigem Polycarbonatmaterial.
- ✓ **Erhöhte Festigkeit:** Well- und trapezförmige Designs verleihen zusätzliche Stabilität.
- ✓ **Exzellente Lichtdurchlässigkeit:** Ideal für Anwendungen, die natürliches Licht erfordern.
- ✓ **UV Schutz:** Erhältlich mit einer UV-Schutzbeschichtung für den Außeneinsatz.
- ✓ **Einfache Installation:** Leicht, einfach zu handhaben, zu schneiden und zu installieren.

Exolon® Plattenmaterial ist bekannt für seine hervorragende Transparenz, extrem hohe Bruch- und Schlagfestigkeit, enorme Dimensionsstabilität und optimale elektrische Isolierung. Sie verfügen zudem über ausgezeichnete Brandschutzklassifizierungen. Dank der hohen Extrusionskompetenz, des umfassenden Qualitätsmanagementsystems und der fortschrittlichen Produktionsprozesse der Exolon Group ist die Qualität unserer Platten gemäß der Norm DIN ISO 9001/2 zertifiziert.

Lichtdurchlässigkeit

Das Einströmen der richtigen Sonnenlichtmenge in Gebäude erhöht deren Nachhaltigkeit signifikant. Dank Sonnenlicht ist es möglich, den Strombedarf für die Gebäudebeleuchtung zu reduzieren und einen Großteil wertvoller Energie einzusparen. Darüber hinaus verbessert Sonnenlicht die Behaglichkeit in Räumen und erhöht die Produktivität sowie die Sicherheit am Arbeitsplatz. Exolon® Profilplatten bieten idealen Schutz von Lebensräumen und garantieren gleichzeitig den korrekten Zustrom von Licht.

Zertifizierte Brandschutzklassifizierung

Exolon® Hohlkammer Well- und Trapez Lichtplatten erfüllen die strengen EU-Normen im Bereich der Brandklassifizierung gemäß EN 13501-1. In realen Großbrandversuchen erfüllen unsere Produkte die Einstufung als schwer entflammbarer Baustoff. Exolon® Profilplatten reduzieren die thermische Belastung von Gebäuden und erfüllen die geforderte Feuerbeständigkeit der Bauelemente. Bei der Ausarbeitung eines Brandschutzkonzeptes von Gebäuden sind geeignete Maßnahmen zur Feuervermeidung zu berücksichtigen.

Einfache Verarbeitung

Exolon® Well- und Trapezplatten sind einfach zu verarbeiten und zu montieren.

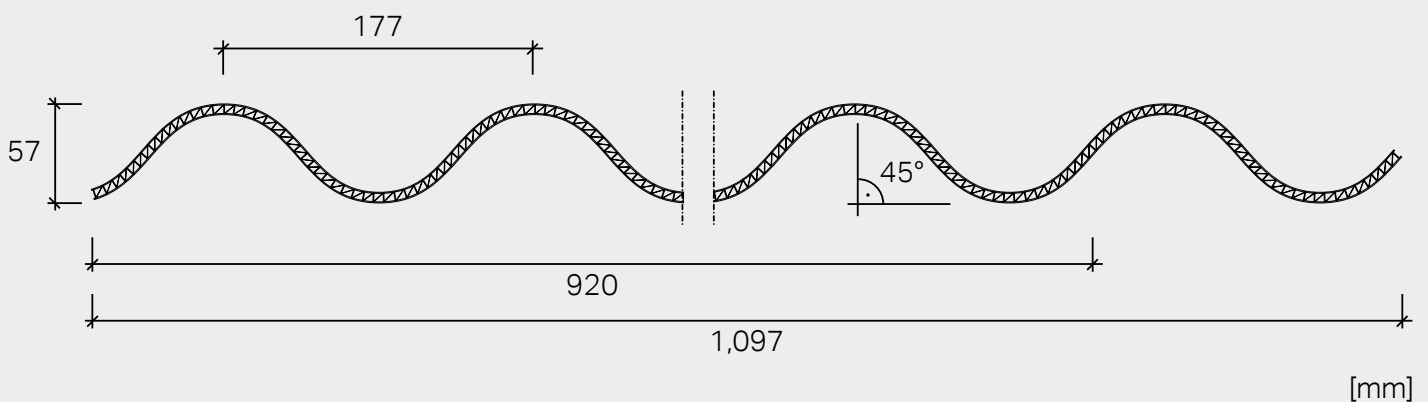
Treffen Sie die richtige Wahl mit Exolon® Multi UV Greca und Onda – wo Qualität und Innovation perfekt zusammenkommen.



Exolon® multi UV Onda 6

Exolon® multi UV Onda 6 ist eine Hohlkammer-Wellplatte aus Polycarbonat. Sie vereint hohe Lichtdurchlässigkeit, gute Lastabtragung und ausgezeichnete Witterungsbeständigkeit. Die Platte ist leicht, schlagzäh und einfach zu verlegen..

Die UV-Vergütung von **Exolon® multi UV Onda 6** wird im Coextrusionsverfahren aufgebracht und ist homogen mit der Platte verbunden. Auf diesen hochwirksamen Sonnen- und Witterungsschutz wird eine 10-Jahres-Garantie gegeben. Bei der Montage ist zu beachten, dass die UV-Seite nach oben bzw. außen (der Sonne zugewandt) verlegt wird.



VORTEILE

- ✓ Gute Lastabtragung
- ✓ Gute Lichttransmission
- ✓ Wärmedämmung
- ✓ Einfach zu verlegen

ANWENDUNGSGEBIETE

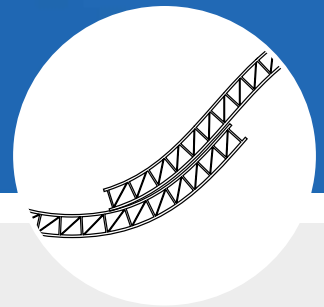
Exolon® multi UV Onda 6, mit ihren thermoversiegelten Enden und optionalem Eckzuschnitt ist sie eine ideale Lösung für Dachanwendungen. Besonders empfohlen für Industrie- und Landwirtschaftsgebäude, da sich die Platte für durchgängige Dacheindeckungen und der Sanierung von Faserzementplatten 177/51 eignet als auch für Wandverkleidungen.

TECHNISCHE DATEN

Flächengewicht	2.0 kg/m ²
Plattendicke	6 mm
Plattenbreite	920–1,097 mm ± 5 mm
Mögliche Lieferlänge	auf Anfrage
Lichttransmission τ_{D65} (UV-undurchlässig)	clear 1099 frost: ca. 72 % white 1146: ca. 65 % white 1125: ca. 20 %
Gesamtenergiedurchlassgrad g	clear 1099 frost: ca. 70 % white 1146: ca. 69 % white 1125: ca. 26 %
Wärmedurchgangskoeffizient Ug ¹⁾	3.3 W/m ² K
Wärmedehnungskoeffizient α	0.065 mm/m °C
Mögliche Ausdehnung durch Wärme und Feuchte	3 mm/m
Max. Gebrauchstemperatur ohne Belastung	+120 °C
Brandverhalten (Europe) ²⁾	B-s1, d0 (EN 13501-1)
Empfohlene Mindestneigung	5°

¹⁾ Wärmedurchgangskoeffizient Ug nach EN ISO 10077-2

²⁾ Brandzertifikate sind produktspezifisch und zeitlich begrenzt gültig, bitte überprüfen Sie in dem betreffenden Zertifikat immer die Gültigkeitsdauer und -umfang. Das Brandverhalten von Polycarbonat-Platten kann durch Alterung und Bewitterung beeinflusst werden. Die Brandklassifizierung wurde entsprechend den Vorgaben der jeweils angegebenen Brandschutznormen an neuen, unbewitterten Polycarbonat-Platten getestet

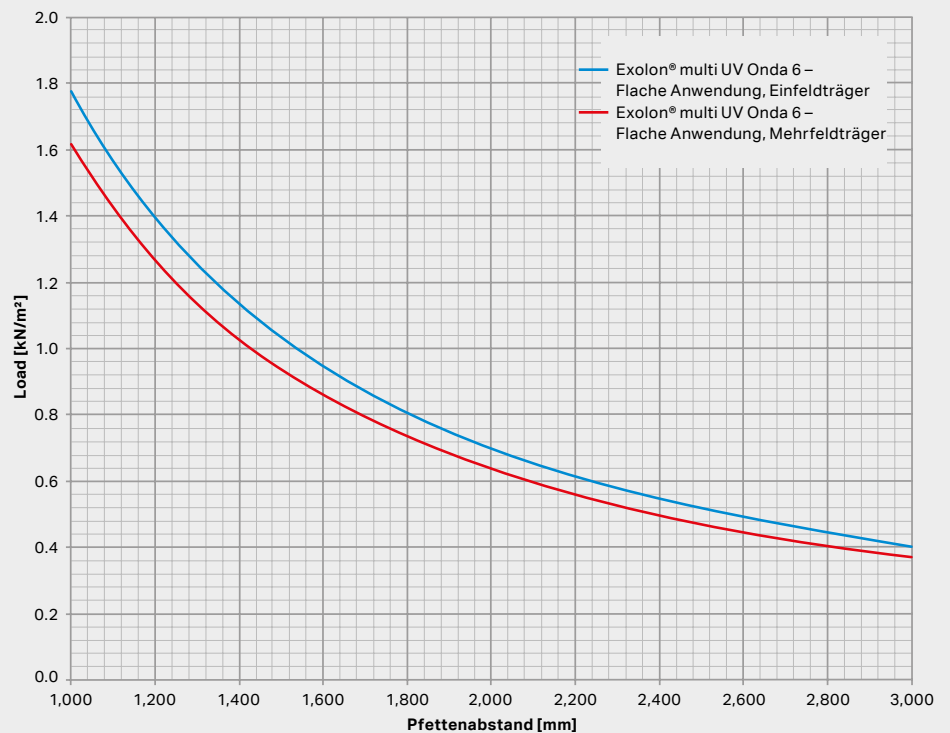


MECHANISCHE PERFORMANCE

Bei Einsatz von **Exolon® multi UV Onda 6** im Dachbereich, müssen die durch Wind- und Schneelasten ausgeübten Kräfte durch eine geeignete Unterkonstruktion aufgenommen werden. Wir empfehlen den im Diagramm angegebenen Unterstützungsabstand für die jeweiligen Lasten. Das Diagramm zeigt die Tragfähigkeit von **Exolon® multi UV Onda 6**.

Bei den Werten handelt es sich um Richtwerte, die durch Tests an realen Systemen ermittelt wurden. Die Belastungswerte ersetzen keine offiziellen Werte, die von einem Sachverständigen oder einer benannten Stelle berechnet wurden. Zusätzlich sind ausreichende Sicherheitsmargen zu berücksichtigen, die für den Einzelfall beurteilt werden müssen.

Diese Angaben ersetzen nicht die landesspezifischen Nachweise, wie z.B. Bauaufsichtliche Zulassungen in Deutschland, Avis Techniques in Frankreich usw.



Exolon® multi UV Onda Installation

Die **Exolon® multi UV Onda** ist für die Herstellung von Oberlichtern in Kombination mit glasfaserverstärkten Paneelen oder für durchgehende Lichtbänder konzipiert. Die Installation erfordert spezielle Bohrungen auf den Wellenbergen für das Anbringen von Schrauben, um die sich bei Wärme ausdehnenden Polycarbonat-Platten mit den Pfetten der Unterkonstruktion zu verbinden

Die zur Befestigung verwendeten Schrauben müssen mit geeigneten Dichtungen versehen sein, um ein mögliches Eindringen von Wasser zu verhindern. Bei geneigten Flächen von mehr als 6 m Länge empfiehlt es sich, überlagernde Platten mit mindestens 200 mm Überlappung zu verwenden.

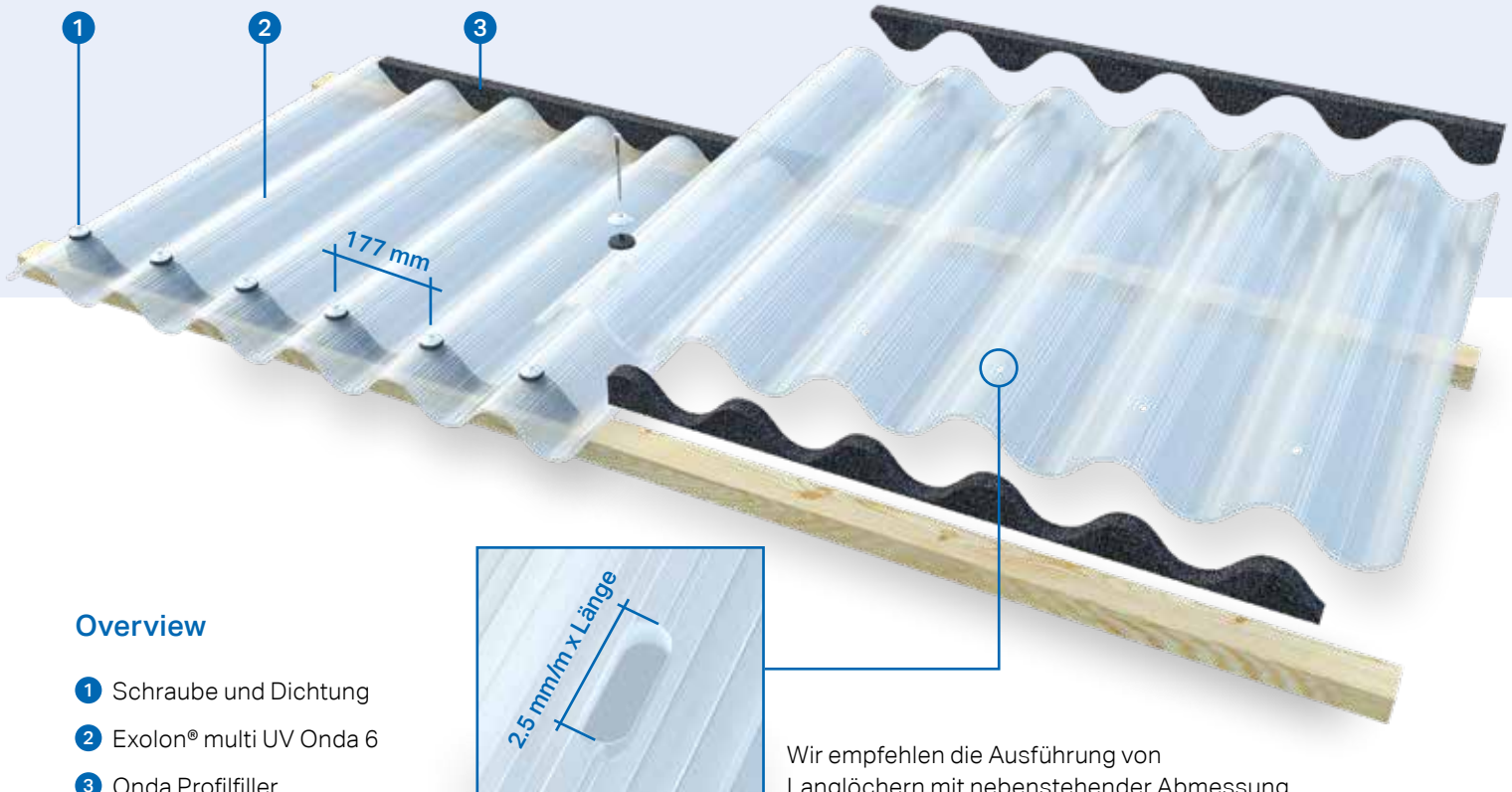
Wir empfehlen stets, zwischen den beiden überlappenden Platten einen hellen PE-Klebedichtstoff aufzutragen.

Exolon® multi UV Onda wird mit thermoversiegelten Enden geliefert, um das Eindringen von Wasser/

Schmutz zu reduzieren. Dies verhindert jedoch nicht die Feuchtigkeitsbildung in den Luftkammern der **Exolon® multi UV Onda**, ein natürliches Phänomen des Materials Polycarbonat.

Die kleinen Löcher am Rand sind kein Defekt und können mit einer dünnen Schicht polycarbonatverträglichem Silikon verschlossen werden.

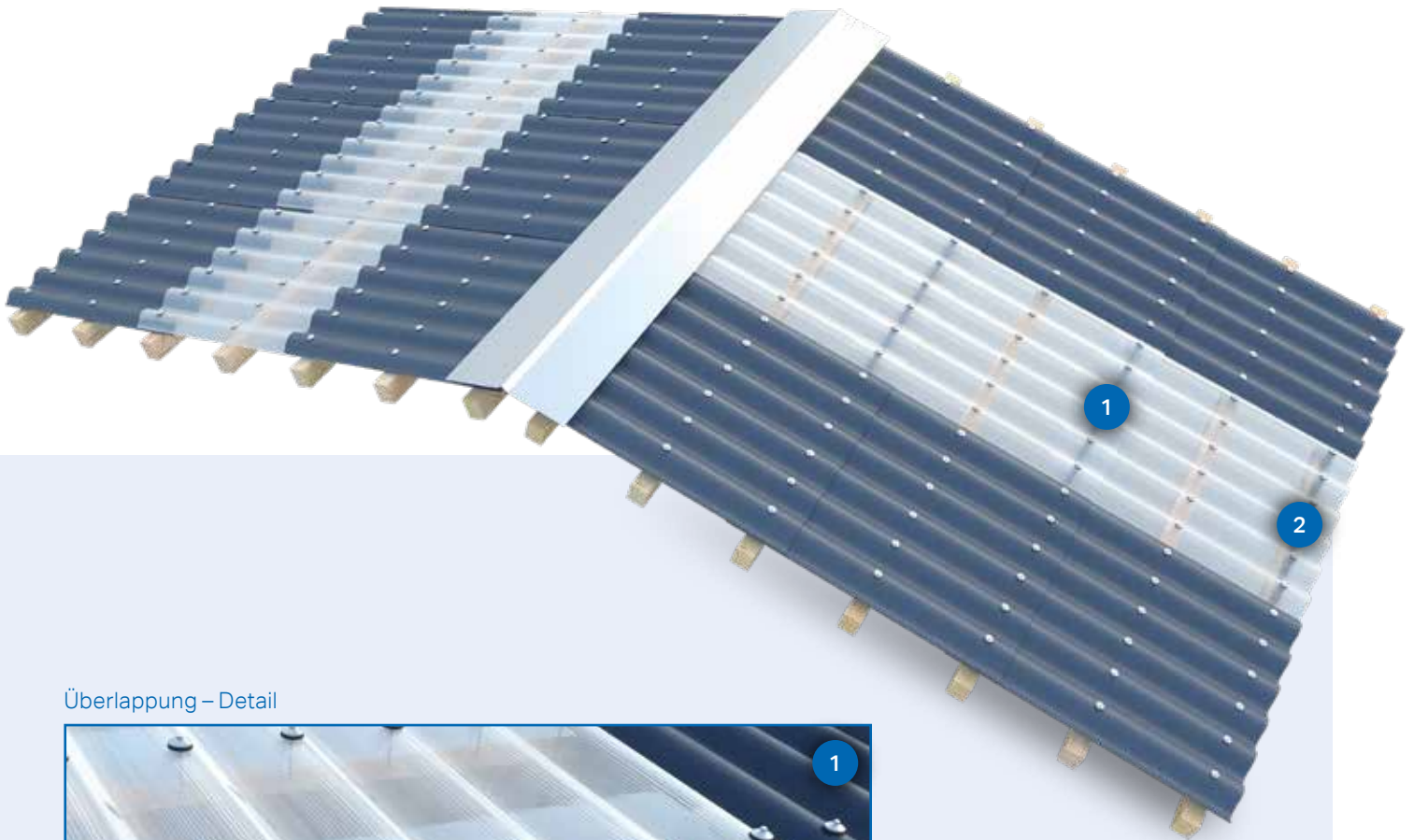
Die Schrauben müssen auf allen Wellenbergen mit der richtigen Dichtung und einer Unterlegscheibe montiert werden. Der Abstand zwischen zwei Wellenbergen beträgt 177 mm.



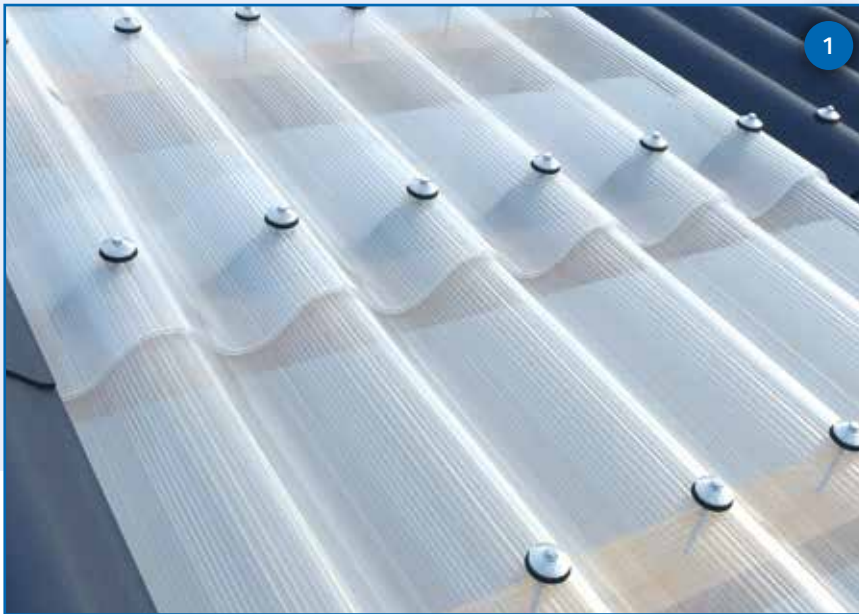
Overview

- 1 Schraube und Dichtung
- 2 Exolon® multi UV Onda 6
- 3 Onda Profillfüller

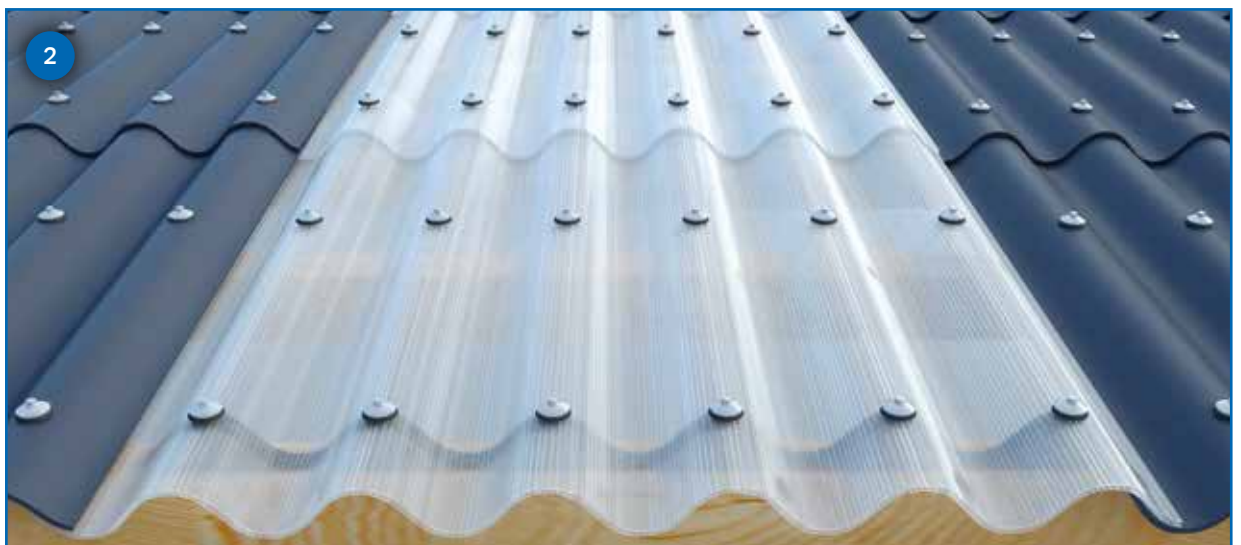
Wir empfehlen die Ausführung von Langlöchern mit nebenstehender Abmessung alle 500 mm entlang der Plattenlänge.



Überlappung – Detail



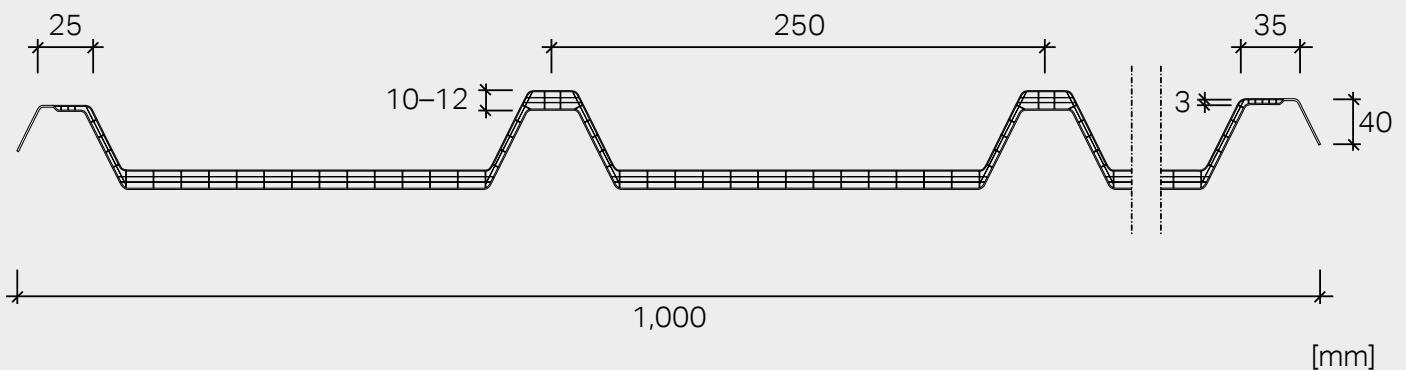
Traufenabschluss mit Profillfiller



Exolon® multi UV Greca 5G – 10 / 12 mm

Exolon® multi UV Greca 5G ist eine vierfach Polycarbonat Stegplatte mit einer Tunnelstruktur und einem Greca (Trapez-) Profil. Sie vereint hohe Lichtdurchlässigkeit, gute Lastabtragung und ausgezeichnete Witterungsbeständigkeit. Die Platte ist leicht, schlagzäh und einfach zu verlegen.

Die UV-Vergütung von **Exolon® multi UV Greca 5G** wird im Coextrusionsverfahren aufgebracht und ist homogen mit der Platte verbunden. Auf diesen hochwirksamen Sonnen- und Witterungsschutz wird eine 10-Jahres-Garantie gegeben. Bei der Montage ist zu beachten, dass die UV-Seite nach oben bzw. außen (der Sonne zugewandt) verlegt wird.



Eine Anpassung der Kanten kann in folgendem Bereich erforderlich sein: Min. 20 mm und Max. 40 mm



VORTEILE

- ✓ Gute Lastabtragung
- ✓ Gute Lichttransmission
- ✓ Wärmedämmung
- ✓ Einfach zu verlegen



ANWENDUNGS- GEBIETE

Exolon® multi UV Greca 5G ist die ideale Wahl für Dacheindeckungen und die Kombination mit Sandwichpaneelen oder durchgehenden Dacheindeckungen. Sie werden in kundenspezifischen Größen mit thermisch versiegelten Enden geliefert, die für erhöhte Haltbarkeit und zusätzlichen Schutz sorgen.

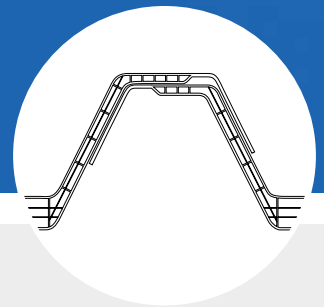
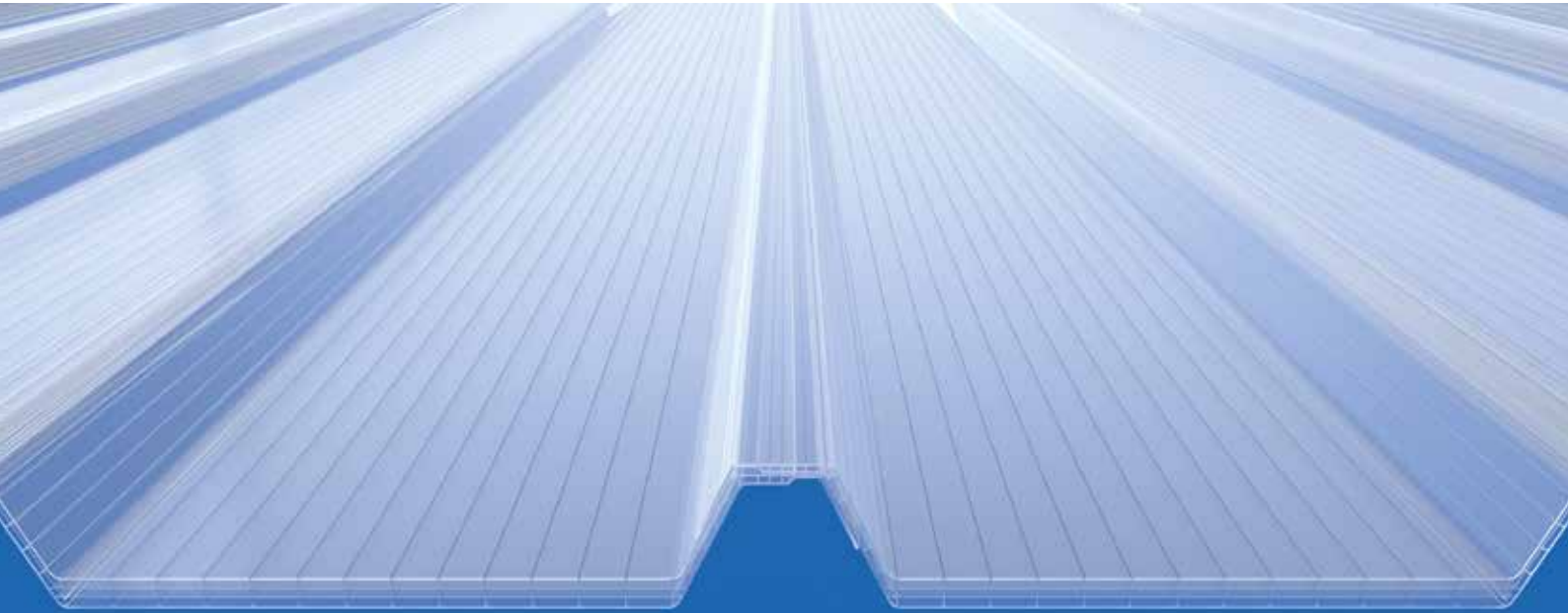


TECHNISCHE DATEN

	10 mm	12 mm
Plattendicke	10 mm	12 mm
Plattenbreite	1,000 mm ± 5 mm	1,000 mm ± 5 mm
Mögliche Lieferlänge	auf Anfrage	auf Anfrage
Lichttransmissionsgrad τ_{D65} (UV-undurchlässig)	clear 1099 frost: ca. 74 % white 1146: ca. 52 %	clear 1099 frost: ca. 73 % white 1146: ca. 50 %
Gesamtenergiedurchlassgrad g	clear 1099 frost: ca. 71 % white 1146: ca. 60 %	clear 1099 frost: ca. 70 % white 1146: ca. 58 %
Wärmedurchgangskoeffizient Ug ¹⁾	2.6 W/m ² K	2.4 W/m ² K
Wärmedehnungskoeffizient α	0.065 mm/m °C	0.065 mm/m °C
Mögliche Ausdehnung durch Wärme und Feuchte	3 mm/m	3 mm/m
Max. Gebrauchstemperatur ohne Belastung	+120 °C	+120 °C
Fire rating (Europe) ²⁾	B-s1, d0 (EN 13501-1)	B-s1, d0 (EN 13501-1)
Empfohlene Mindestneigung	5°	5°

¹⁾ Wärmedurchgangskoeffizient Ug nach EN ISO 10077-2

²⁾ Brandzertifikate sind produktspezifisch und zeitlich begrenzt gültig, bitte überprüfen Sie in dem betreffenden Zertifikat immer die Gültigkeitsdauer und -umfang. Das Brandverhalten von Polycarbonat-Platten kann durch Alterung und Bewitterung beeinflusst werden. Die Brandklassifizierung wurde entsprechend den Vorgaben der jeweils angegebenen Brandschutznormen an neuen, unbewitterten Polycarbonat-Platten getestet.



MECHANISCHE PERFORMANCE

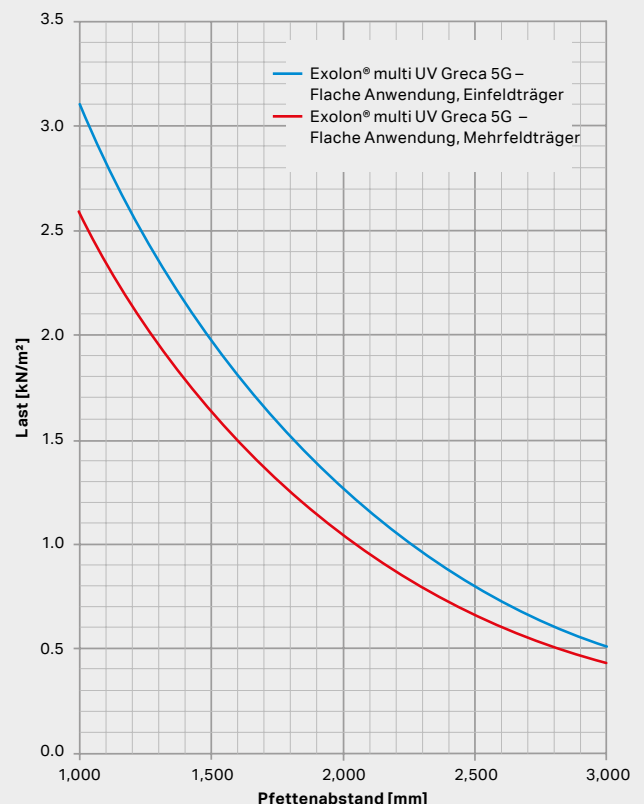
Bei Einsatz von **Exolon® multi UV Greca 5G** im Dachbereich, müssen die durch Wind- und Schneelasten ausgeübten Kräfte durch eine geeignete Unterkonstruktion aufgenommen werden. Wir empfehlen den im Diagramm angegebenen Unterstützungsabstand für die jeweiligen Lasten.

Das Diagramm zeigt die Tragfähigkeit von **Exolon® multi UV Greca 5G**.

Bei den Werten handelt es sich um Richtwerte, die durch Tests an realen Systemen evaluiert wurden. Die Belastungswerte ersetzen keine offiziellen Werte, die von einem Sachverständigen oder einer benannten Stelle berechnet wurden. Zusätzlich sind ausreichende Sicherheitsmargen zu berücksichtigen, die für den Einzelfall beurteilt werden müssen.

Diese Angaben ersetzen nicht die landesspezifischen Nachweise, wie z.B. Bauaufsichtliche Zulassungen in Deutschland, Avis Techniques in Frankreich usw.

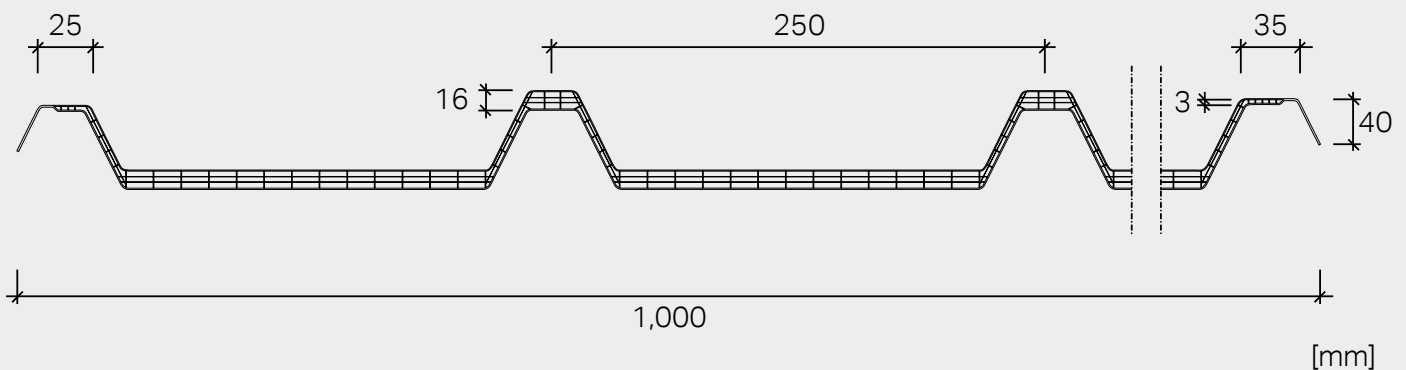
Weiterführende Informationen erhalten Sie auf Anfrage



Exolon® multi UV Greca 5G – 16 mm

Exolon® multi UV Greca 5G ist eine vierfach Polycarbonat Stegplatte mit einer Tunnelstruktur und einem Greca (Trapez-) Profil. Sie vereint hohe Lichtdurchlässigkeit, gute Lastabtragung und ausgezeichnete Witterungsbeständigkeit. Die Platte ist leicht, schlagzäh und einfach zu verlegen.

Die UV-Vergütung von **Exolon® multi UV Greca 5G** wird im Coextrusionsverfahren aufgebracht und ist homogen mit der Platte verbunden. Auf diesen hochwirksamen Sonnen- und Witterungsschutz wird eine 10-Jahres-Garantie gegeben. Bei der Montage ist zu beachten, dass die UV-Seite nach oben bzw. außen (der Sonne zugewandt) verlegt wird.



Eine Anpassung der Kanten kann in folgendem Bereich erforderlich sein: Min. 20 mm und Max. 40 mm



VORTEILE

- ✓ Gute Lastabtragung
- ✓ Gute Lichttransmission
- ✓ Wärmedämmung
- ✓ Einfach zu verlegen



ANWENDUNGS- GEBIETE

Exolon® multi UV Greca 5G ist die ideale Wahl für Dacheindeckungen und die Kombination mit Sandwichpaneelen oder durchgehenden Dacheindeckungen. Sie werden in kundenspezifischen Größen mit thermisch versiegelten Enden geliefert, die für erhöhte Haltbarkeit und zusätzlichen Schutz sorgen.

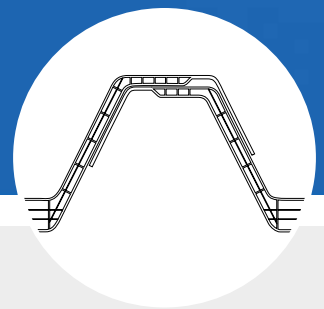
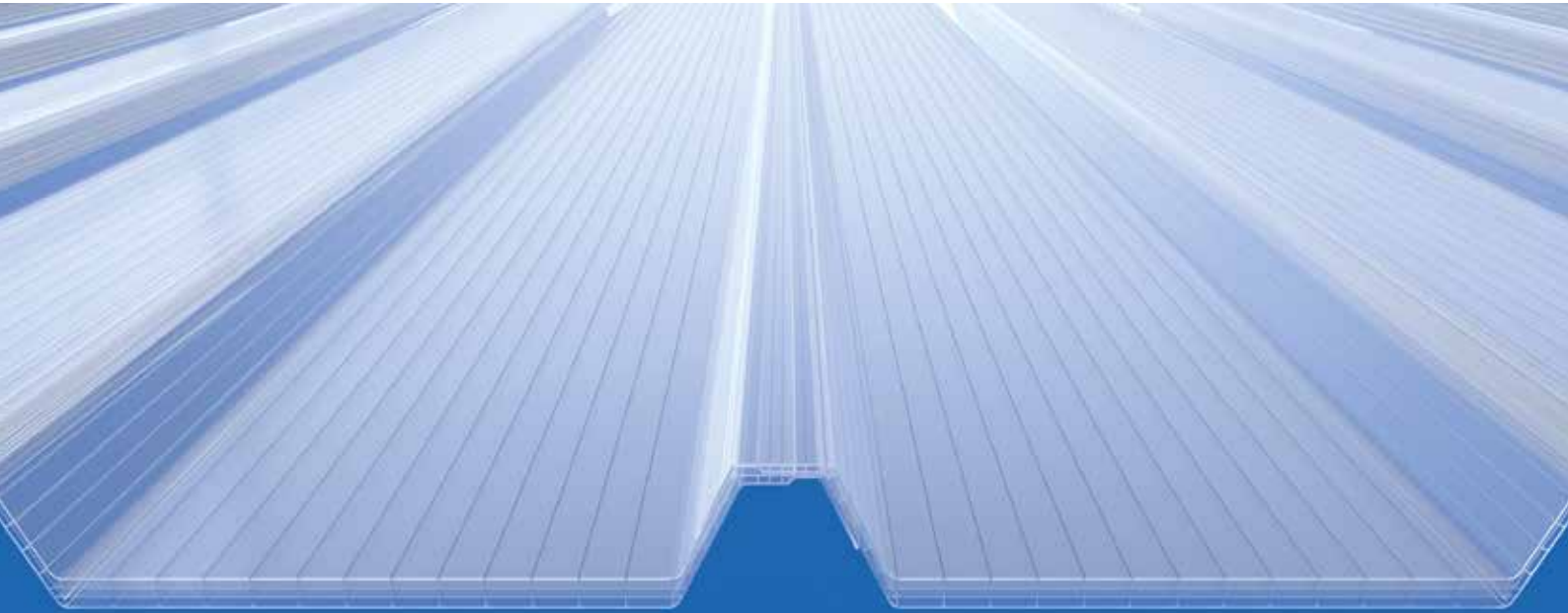


TECHNISCHE DATEN

Plattendicke	16 mm
Plattenbreite	1,000 mm ± 5 mm
Mögliche Lieferlänge	auf Anfrage
Lichttransmissionsgrad τ_{D65} (UV-undurchlässig)	clear 1099 frost: ca. 72 % white 1146: ca. 46 %
Gesamtenergiedurchlassgrad g	clear 1099 frost: ca. 69 % white 1146: ca. 53 %
Wärmedurchgangskoeffizient U_g ¹⁾	2.0 W/m ² K
Wärmedehnungskoeffizient α	0.065 mm/m °C
Mögliche Ausdehnung durch Wärme und Feuchte	3 mm/m
Max. Gebrauchstemperatur ohne Belastung	+120 °C
Fire rating (Europe) ²⁾	B-s1, d0 (EN 13501-1)
Empfohlene Mindestneigung	5°

¹⁾ Wärmedurchgangskoeffizient U_g nach EN ISO 10077-2

²⁾ Brandzertifikate sind produktspezifisch und zeitlich begrenzt gültig, bitte überprüfen Sie in dem betreffenden Zertifikat immer die Gültigkeitsdauer und -umfang. Das Brandverhalten von Polycarbonat-Platten kann durch Alterung und Bewitterung beeinflusst werden. Die Brandklassifizierung wurde entsprechend den Vorgaben der jeweils angegebenen Brandschutznormen an neuen, unbewitterten Polycarbonat-Platten getestet.



MECHANISCHE PERFORMANCE

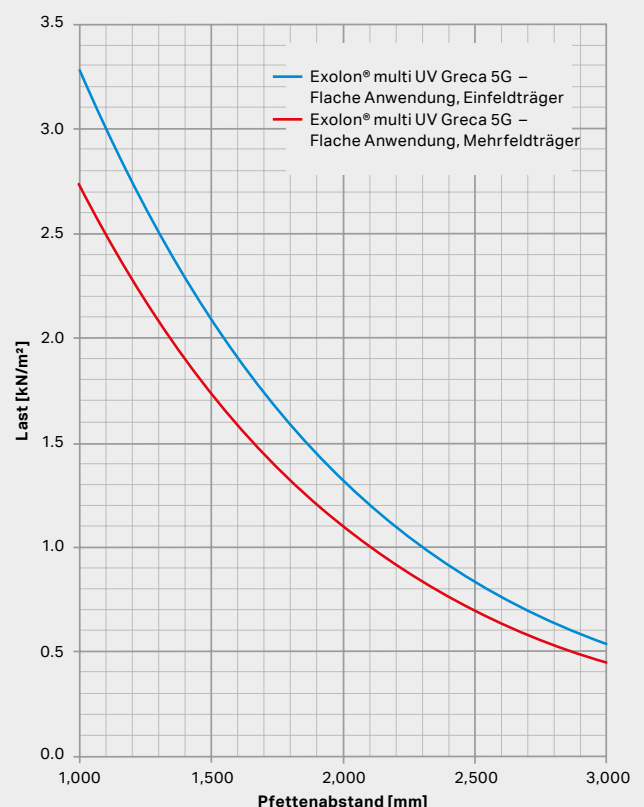
Bei Einsatz von **Exolon® multi UV Greca 5G** im Dachbereich, müssen die durch Wind- und Schneelasten ausgeübten Kräfte durch eine geeignete Unterkonstruktion aufgenommen werden. Wir empfehlen den im Diagramm angegebenen Unterstützungsabstand für die jeweiligen Lasten.

Das Diagramm zeigt die Tragfähigkeit von **Exolon® multi UV Greca 5G**.

Bei den Werten handelt es sich um Richtwerte, die durch Tests an realen Systemen evaluiert wurden. Die Belastungswerte ersetzen keine offiziellen Werte, die von einem Sachverständigen oder einer benannten Stelle berechnet wurden. Zusätzlich sind ausreichende Sicherheitsmargen zu berücksichtigen, die für den Einzelfall beurteilt werden müssen..

Diese Angaben ersetzen nicht die landesspezifischen Nachweise, wie z.B. Bauaufsichtliche Zulassungen in Deutschland, Avis Techniques in Frankreich usw.

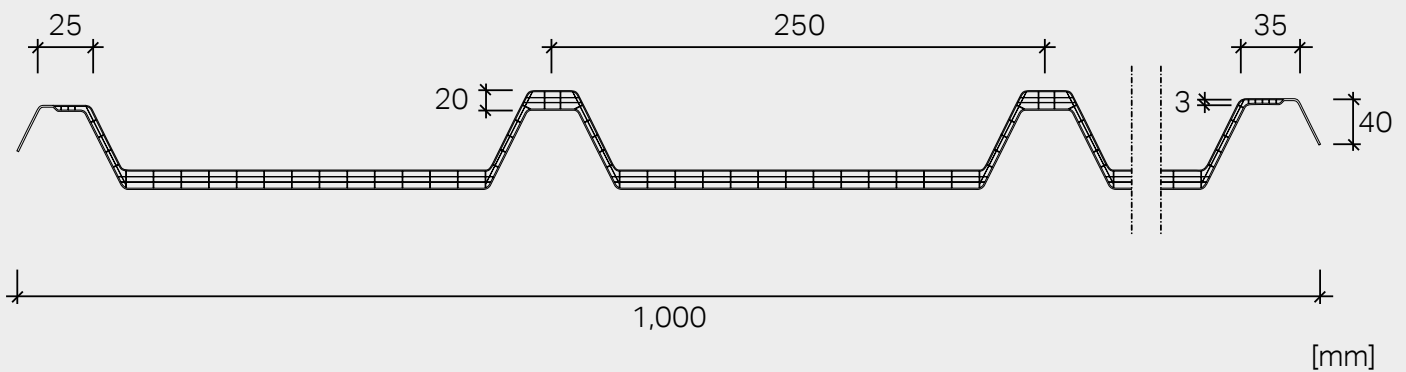
Weiterführende Informationen erhalten Sie auf Anfrage.



Exolon® multi UV Greca 5G – 20 mm

Exolon® multi UV Greca 5G ist eine vierfach Polycarbonat Stegplatte mit einer Tunnelstruktur und einem Greca (Trapez-) Profil. Sie vereint hohe Lichtdurchlässigkeit, gute Lastabtragung und ausgezeichnete Witterungsbeständigkeit. Die Platte ist leicht, schlagzäh und einfach zu verlegen.

Die UV-Vergütung von **Exolon® multi UV Greca 5G** wird im Coextrusionsverfahren aufgebracht und ist homogen mit der Platte verbunden. Auf diesen hochwirksamen Sonnen- und Witterungsschutz wird eine 10-Jahres-Garantie gegeben. Bei der Montage ist zu beachten, dass die UV-Seite nach oben bzw. außen (der Sonne zugewandt) verlegt wird.



Eine Anpassung der Kanten kann in folgendem Bereich erforderlich sein: Min. 20 mm und Max. 40 mm



VORTEILE

- ✓ Gute Lastabtragung
- ✓ Gute Lichttransmission
- ✓ Wärmedämmung
- ✓ Einfach zu verlegen



TECHNISCHE DATEN

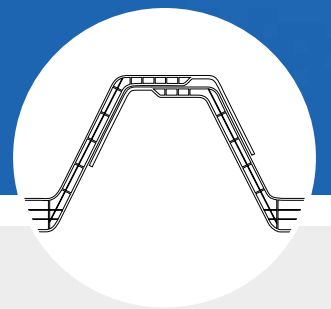
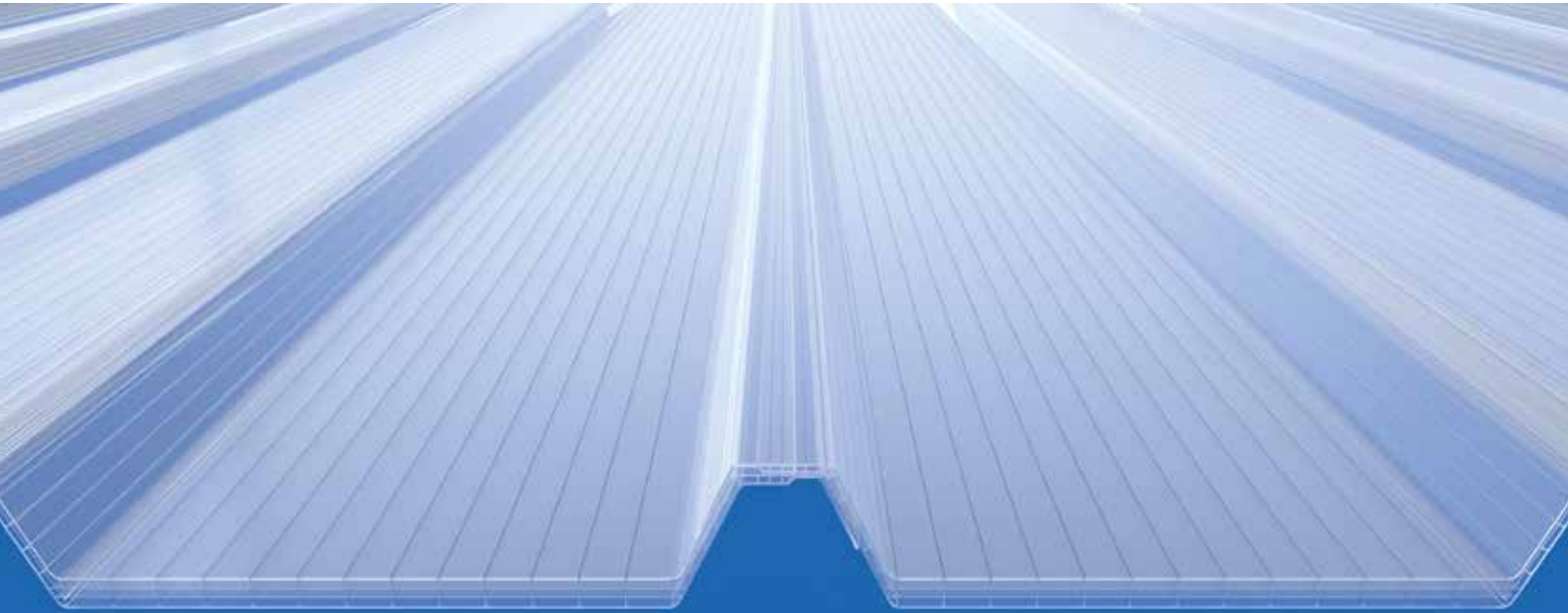
Plattendicke	20 mm
Plattenbreite	1,000 mm ± 5 mm
Mögliche Lieferlänge	auf Anfrage
Lichttransmissionsgrad τ_{D65} (UV-undurchlässig)	clear 1099 frost: ca. 71 % white 1146: ca. 45 % CC: 56 %
Gesamtenergiedurchlassgrad g	clear 1099 frost: ca. 68 % white 1146: ca. 52 % CC: 50 %
Wärmedurchgangskoeffizient U_g ¹⁾	1.8 W/m ² K
Wärmedehnungskoeffizient α	0.065 mm/m °C
Mögliche Ausdehnung durch Wärme und Feuchte	3 mm/m
Max. Gebrauchstemperatur ohne Belastung	+120 °C
Empfohlene Mindestneigung	5°

¹⁾ Wärmedurchgangskoeffizient U_g nach EN ISO 10077-2



ANWENDUNGSGEBIETE

Exolon® multi UV Greca 5G ist die ideale Wahl für Dacheindeckungen und die Kombination mit Sandwichpaneelen oder durchgehenden Dacheindeckungen. Sie werden in kundenspezifischen Größen mit thermisch versiegelten Enden geliefert, die für erhöhte Haltbarkeit und zusätzlichen Schutz sorgen.



MECHANISCHE PERFORMANCE

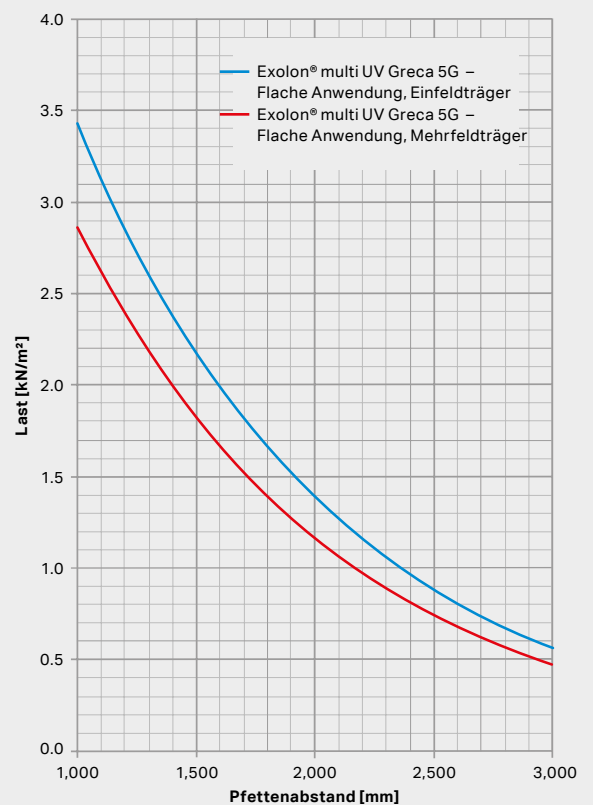
Bei Einsatz von **Exolon® multi UV Greca 5G** im Dachbereich, müssen die durch Wind- und Schneelasten ausgeübten Kräfte durch eine geeignete Unterkonstruktion aufgenommen werden. Wir empfehlen den im Diagramm angegebenen Unterstützungsabstand für die jeweiligen Lasten.

Das Diagramm zeigt die Tragfähigkeit von **Exolon® multi UV Greca 5G**.

Bei den Werten handelt es sich um Richtwerte, die durch Tests an realen Systemen evaluiert wurden. Die Belastungswerte ersetzen keine offiziellen Werte, die von einem Sachverständigen oder einer benannten Stelle berechnet wurden. Zusätzlich sind ausreichende Sicherheitsmargen zu berücksichtigen, die für den Einzelfall beurteilt werden müssen..

Diese Angaben ersetzen nicht die landesspezifischen Nachweise, wie z.B. Bauaufsichtliche Zulassungen in Deutschland, Avis Techniques in Frankreich usw..

Weiterführende Informationen erhalten Sie auf Anfrage



Exolon® multi UV Greca 5G Installation

Die **Exolon® multi UV Greca 5G** wurde entwickelt, um Dächer auf der gesamten Dachneigung (vom First bis zur Traufe) mit isolierten Paneelen einzudecken. Die Installation erfordert spezielle Bohrungen auf der Oberseite des Paneelkamms. Diese ermöglichen die Positionierung der Schrauben in Übereinstimmung mit den Pfetten der Unterkonstruktion und der thermischen Ausdehnung der Polycarbonatpaneele

Um ein mögliches Eindringen von Wasser zu verhindern, sollten die zur Befestigung verwendeten Schrauben mit geeigneten Dichtungen versehen sein.

Bei Dächern mit einer Länge von mehr als 6 m empfiehlt es sich, überlagernde Platten mit einer Überlappung von mindestens 200 mm zu verwenden. Es empfiehlt sich stets, zwischen zwei überlappenden Platten einen hellen Polyäthylen-Klebedichtstoff (oder einen PC-verträglichen Dichtstoff) aufzutragen.

Exolon® multi UV Greca 5G Exolon® multi UV Greca 5G wird an allen Pfetten festgeschraubt: Ist der Pfettenabstand größer als 1500 mm, empfehlen wir, die Platte mit einer zusätzlichen Befestigung in der Mitte zu stützen.

Bei einer durchgehenden Lösung muss zur Abstützung an jeder Pfette ein Metallstützelement **4** platziert werden (wird

nicht von der Exolon Group bereitgestellt).

Exolon® multi UV Greca 5G wird mit thermoversiegelten Enden geliefert, um das Eindringen von Wasser/ Schmutz zu reduzieren. Dies verhindert jedoch nicht die Feuchtigkeitsbildung in den Luftkammern der **Exolon® Greca 5G**, ein natürliches Phänomen des Materials Polycarbonat.

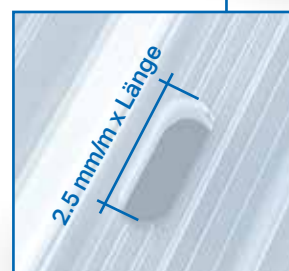
Die kleinen Löcher am Rand sind kein Defekt und können mit einer dünnen Schicht polycarbonatverträglichem Silikon verschlossen werden.

Bei First und Traufe sollten spezielle PE-Profilfiller angebracht werden, um den Raum unter **7** und über **6** dem Profil zu schließen.

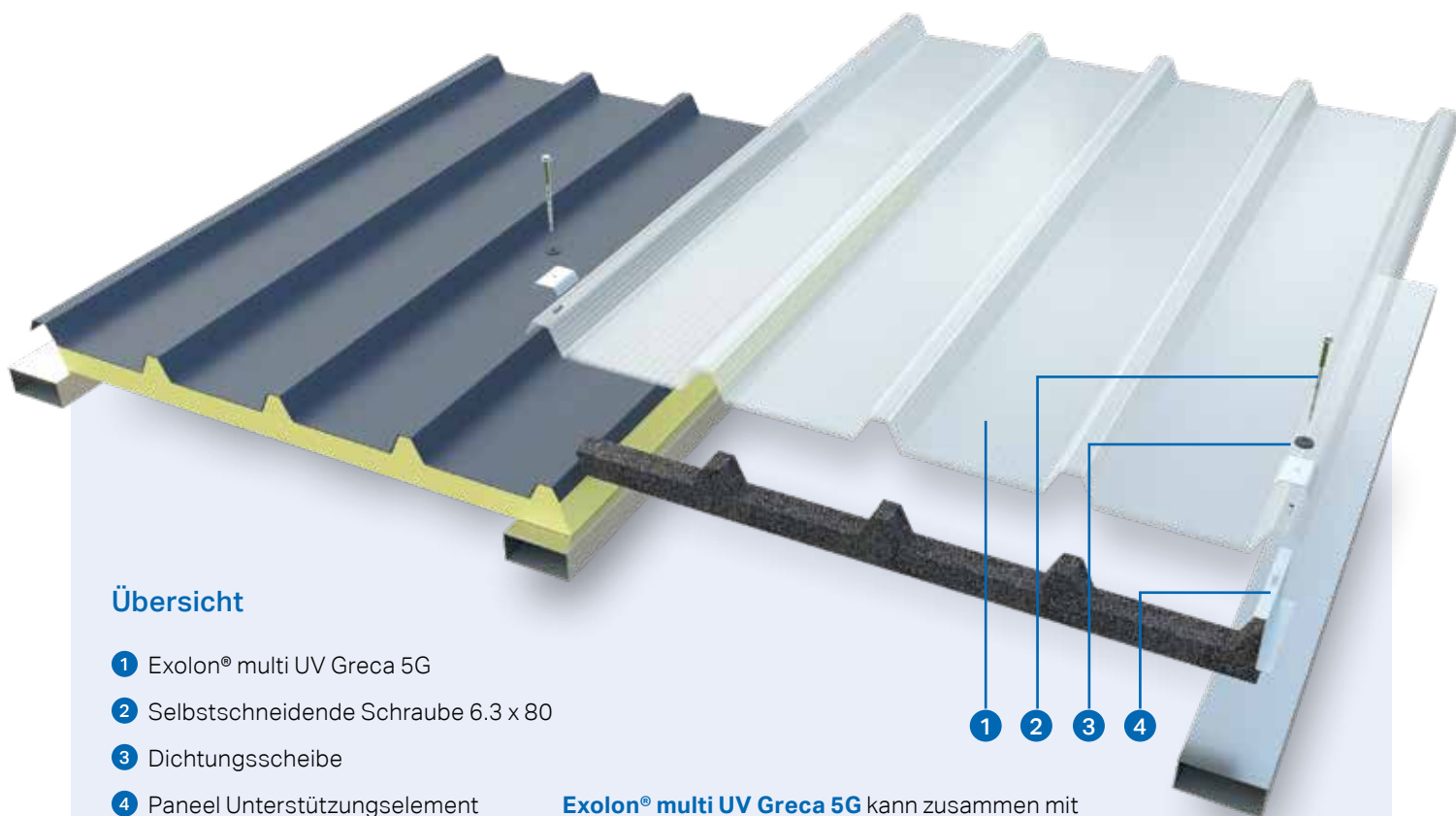


Übersicht

- | | |
|--|-----------------------------|
| 1 Exolon® multi UV Greca 5G | 5 Dichtungsscheibe |
| 2 Greca Befestigungselement | 6 Profilfiller oben |
| 3 Selbstschneidende Schraube 6.3 x 80 | 7 Profilfiller unten |
| 4 Greca Unterstützelement (nicht im Lieferumfang) | |



Wir empfehlen die Ausführung von Langlöchern mit nebenstehender Abmessung alle 500 mm entlang der Plattenlänge.



Übersicht

- ① Exolon® multi UV Greca 5G
- ② Selbstschneidende Schraube 6.3 x 80
- ③ Dichtungsscheibe
- ④ Paneel Unterstützungselement (nicht im Lieferumfang)

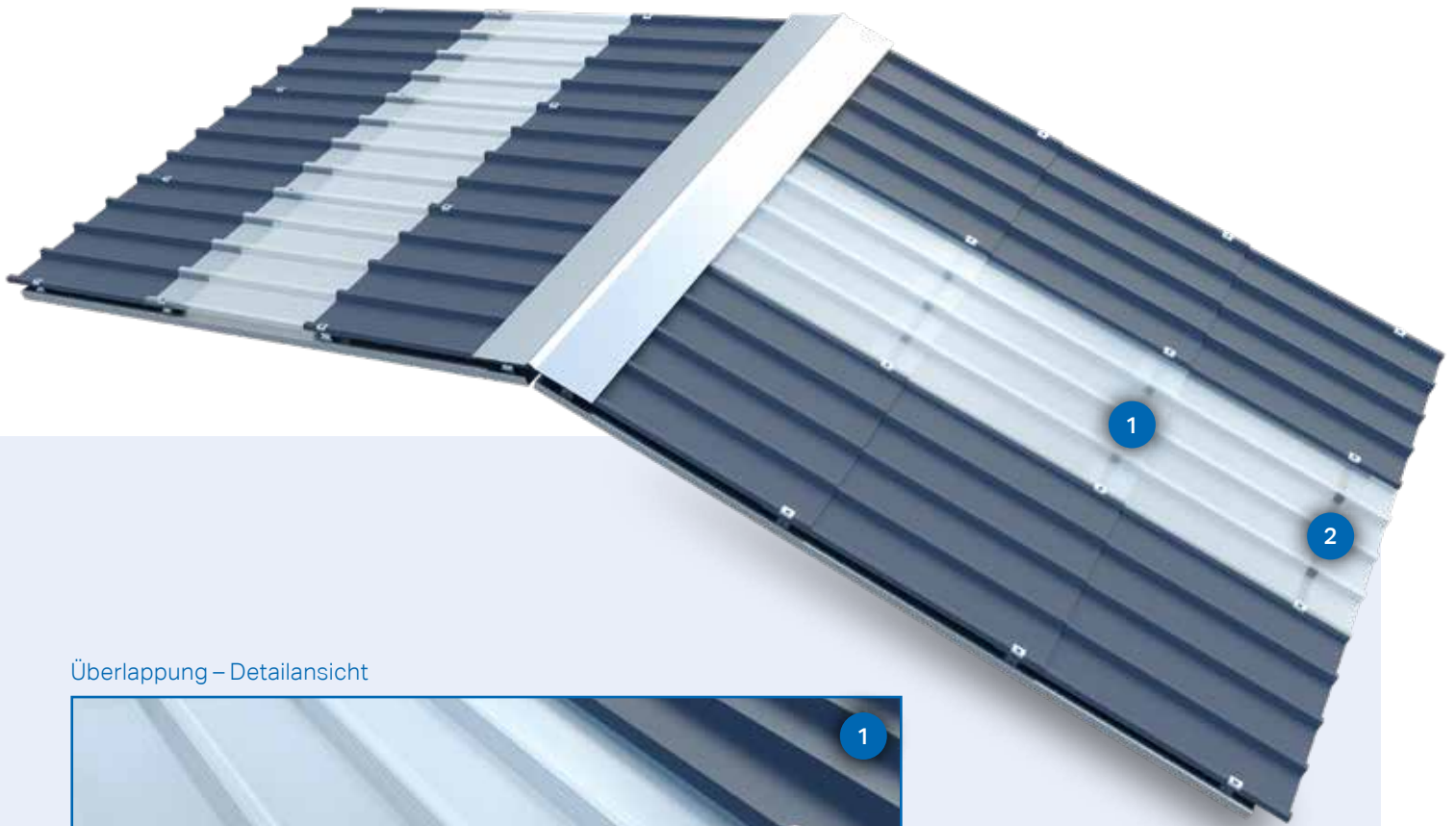
Exolon® multi UV Greca 5G kann zusammen mit geeigneten Sandwich-Elementen installiert werden.



Übersicht

- ① Exolon® multi UV Greca 5G lang
- ② Greca Befestigungselement
- ③ Dichtungsscheibe
- ④ Selbstschneidende Schraube 6.3 x 80

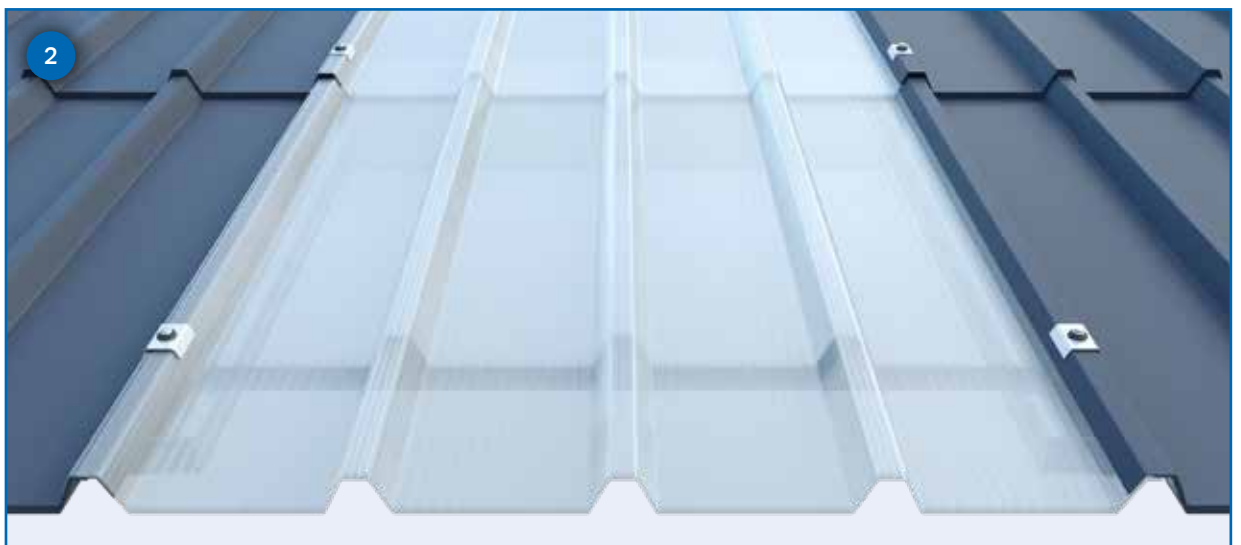
Das Befestigungselement ② kann durch ein längeres ersetzt werden (nicht im Lieferumfang)



Überlappung – Detailansicht



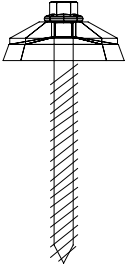
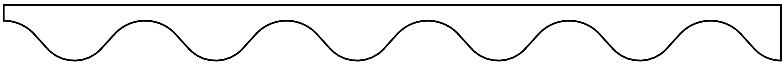
Traufenabschluss mit Profilliner



Zubehör Exolon® multi UV Hohlkammer Well-/Trapezlichtplatte

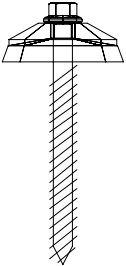



Exolon® multi UV Onda

ZUBEHÖR

ZUBEHÖR	CODE	BESCHREIBUNG
	33100064	Schraube für Holz / Metall mit Dichtung
	39100473	Onda-Füller oben/unten

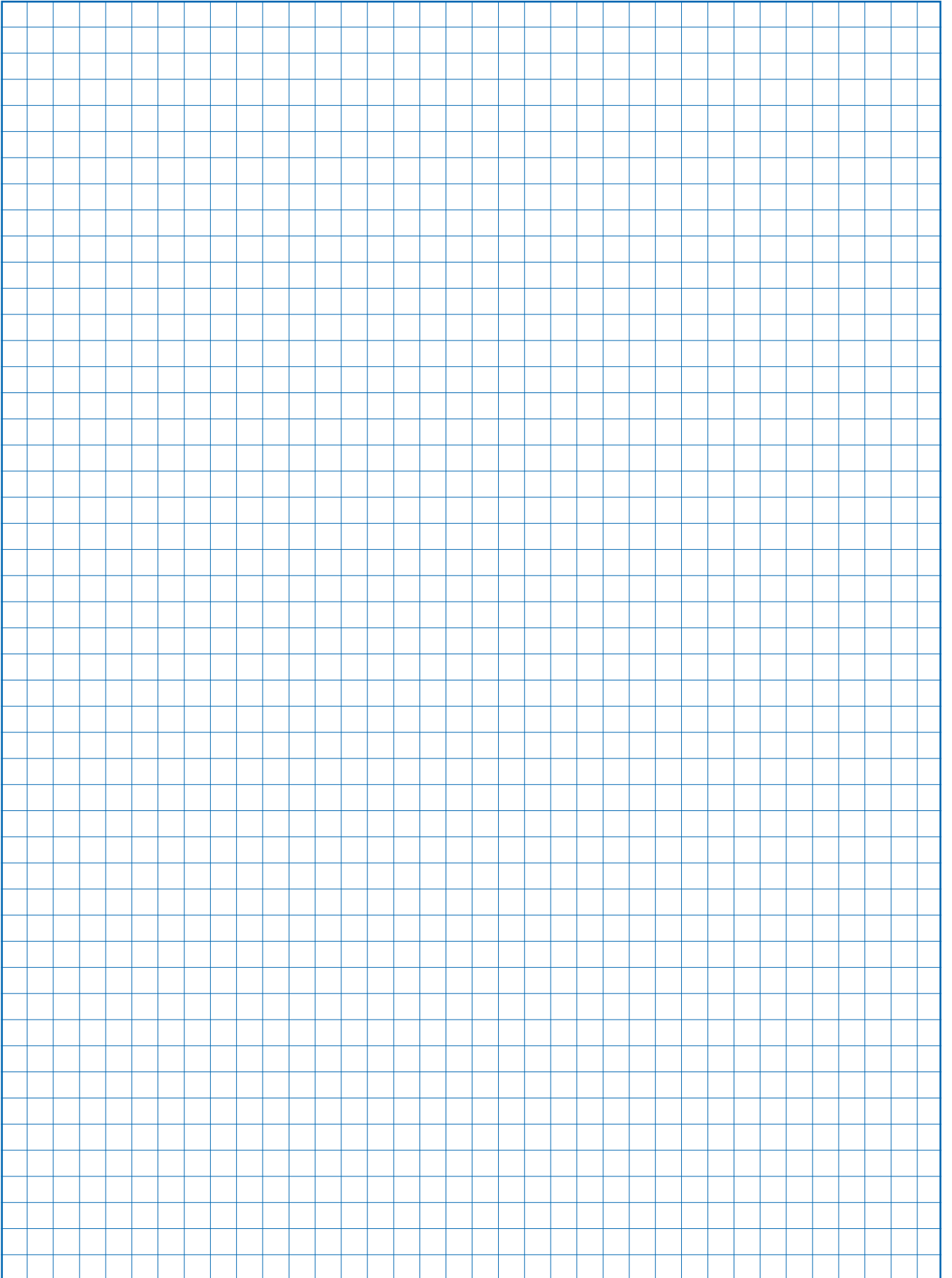
Exolon® multi UV Greca 5G

ZUBEHÖR

ZUBEHÖR	CODE	BESCHREIBUNG
	33100072	Schraube für Metall mit Dichtung
	33100080	Schraube für Holz mit Dichtung
	39100489	Greca Profilfiller oben
	39100497	Greca Profilfiller unten

Notizen

A large grid of graph paper for taking notes, consisting of 20 columns and 30 rows of small squares.



exolon
GROUP



GOING BEYOND

Exolon Group S.p.A
Strada Di Vagno 15/A –
05035 Nera Montoro (TR)
Italy

sales@exolongroup.com
www.exolongroup.com

Es liegt außerhalb unserer Kontroll- und Einflussmöglichkeiten, in welcher Art und Weise und zu welchem Zweck Sie unsere Produkte, technischen Unterstützungen sowie Informationen (unabhängig ob mündlich, schriftlich oder anhand von Produktionsbewertungen erhalten) einschließlich vorgeschlagener Formulierungen und Empfehlungen anwenden und/oder einsetzen. Daher ist es unerlässlich, dass Sie unsere Produkte, technischen Unterstützungen und Informationen sowie Formulierungen und Empfehlungen eigenverantwortlich daraufhin überprüfen, ob sie für die von Ihnen beabsichtigten Zwecke und Anwendungen auch tatsächlich geeignet sind. Eine anwendungsspezifische Untersuchung muss mindestens eine Überprüfung auf Eignung in technischer Hinsicht sowie hinsichtlich Gesundheit, Sicherheit und Umwelt umfassen. Derartige Untersuchungen wurden nicht notwendigerweise von Exolon Group durchgeführt. Der Verkauf aller Produkte erfolgt – sofern nicht schriftlich anders mit uns vereinbart – ausschließlich nach Maßgabe unserer Allgemeinen Verkaufsbedingungen, die wir Ihnen auf Wunsch gerne zusenden. Alle Informationen und sämtliche technische Unterstützung erfolgen ohne Gewähr (jederzeitige Änderungen vorbehalten). Es wird ausdrücklich vereinbart, dass Sie jegliche Haftung (Verschuldenshaftung, Vertragshaftung und anderweitig) für Folgen aus der Anwendung unserer Produkte, unserer technischen Unterstützung und unserer Informationen selber übernehmen und uns von aller diesbezüglichen Haftung freistellen. Hierin nicht enthaltene Aussagen oder Empfehlungen sind nicht autorisiert und verpflichten uns nicht. Keine hierin gemachte Aussage darf als Empfehlung verstanden werden, bei der Nutzung eines Produkts etwaige Patentansprüche in Bezug auf Werkstoffe oder deren Verwendung zu verletzen. Es wird keine konkludente oder tatsächliche Lizenz aufgrund irgendwelcher Patentansprüche gewährt. Exolon® ist eine eingetragene Marke der Exolon Group.
Edition: 2024 · V2 · Order-No.: MF0444_d_2024 · Printed in Germany