

Exolon® multi UV Onda/ Greca

Plaques ondulées
en polycarbonate



Exolon Group

L'expert des plaques en matières plastiques

Exolon Group est l'un des principaux fournisseurs de plaques massives et alvéolaires conçues pour diverses applications innovantes. Notre entreprise développe, produit et distribue des plaques extrudées en polycarbonate, en polyester et d'autres matériaux opaques fabriquées à partir de matériaux plastiques de haute qualité.

Chaque jour, nous repoussons les limites, qu'il s'agisse du développement de nos produits ou du service personnalisé que nous fournissons à nos clients en réponse à leurs besoins. En tant que partenaire, nous plaçons le client au premier plan en mettant l'accent sur l'écoute, la compréhension des besoins et la proposition de solutions. Grâce à notre approche des relations humaines et à notre créativité, nous montrons ce qui est possible et le réalisons

40 ans d'expérience

Même si le nom est encore jeune, Exolon Group possède plus de 40 ans d'expertise en matière d'extrusion de plaques thermoplastiques. À la tradition éprouvée par l'expérience, nous ajoutons des innovations tournées vers l'avenir. Depuis 2020, l'entreprise fait partie du groupe Serafin basé à Munich.

Assurance, clarté et flexibilité.

La diversité du marché européen exige flexibilité et esprit d'innovation. Afin de conserver son rôle de leader, Exolon Group n'a cessé d'innover et de conquérir de nouveaux secteurs d'activité, au plus près du marché et des clients. Nous avons pleinement confiance dans les compétences de nos équipes, leur expertise et leur grande expérience. Nous agissons et communiquons de manière claire, directe et adoptons un état d'esprit flexible. Il en découle une sélection et une combinaison de matières premières adaptées, une optimisation permanente des processus de production, la formation continue des employés et la promotion de nouvelles technologies.

Aménagement de l'espace avec lumière et durabilité

Les plaques ondulées transparentes en polycarbonate **Exolon® multi UV Onda** et **Exolon® multi UV Greca** trapézoïdal, sont des matériaux de couverture et de bardage très prisés. Ces plaques sont fabriquées en polycarbonate de haute qualité, connu pour sa durabilité, sa solidité et sa résistance aux chocs et aux intempéries.

Avantages:

- ✓ **Grand durabilité:** Fabriqué en polycarbonate de qualité supérieure.
- ✓ **Résistance optimisée :** Les designs ondulés et trapézoïdaux ajoutent de la rigidité.
- ✓ **Excellente transmission de la lumière :** Idéal pour les applications nécessitant de la lumière naturelle.
- ✓ **Revêtement anti-UV :** Disponible avec un revêtement de protection pour une utilisation à l'extérieur.
- ✓ **Facilité d'installation :** Léger et facile à utiliser, à couper et à installer.

Les plaques Exolon® sont réputées pour leur bonne transparence, leur résistance extrême à la rupture et aux chocs, leur grande stabilité dimensionnelle et leur bonne isolation électrique. Elles affichent également d'excellents indices de résistance au feu (voir les fiches techniques correspondantes pour plus d'informations). Grâce au niveau élevé d'expertise d'Exolon Group dans le domaine de l'extrusion, à notre système

complet de gestion de la qualité et à nos processus de production avancés, l'homogénéité de nos plaques est certifiée selon la norme DIN ISO 9001/22.

Transmission lumineuse

Garantir un apport suffisant de lumière naturelle dans un bâtiment augmente considérablement sa durabilité. La présence de la lumière naturelle réduit la consommation électrique liée à l'éclairage ce qui fait baisser l'impact environnemental. De plus, la lumière naturelle augmente la sensation de bien-être et améliore la productivité et la sécurité sur un lieu de travail. Les panneaux Exolon® sont ainsi les matériaux parfaits pour protéger l'environnement tout en apportant la quantité de lumière nécessaire.

Réaction au feu certifiée

Les plaques ondulées transparentes Exolon® sont conformes aux exigences européennes strictes en matière de réaction au feu définies dans la norme EN 13501-1. Lors d'essais de réaction au feu réalistes, nos produits ont été classés comme matériaux de construction ignifuges. L'utilisation des plaques Exolon® réduit la charge thermique des bâtiments et la résistance au feu requise pour les divers éléments les constituant. Des mesures adaptées de protection contre les incendies doivent être mises en oeuvre dans le cadre du concept de protection global de chaque bâtiment.

Easy to handle

Les plaques de toiture profilées sont légères et faciles à manipuler, ce qui facilite leur installation sans profiles

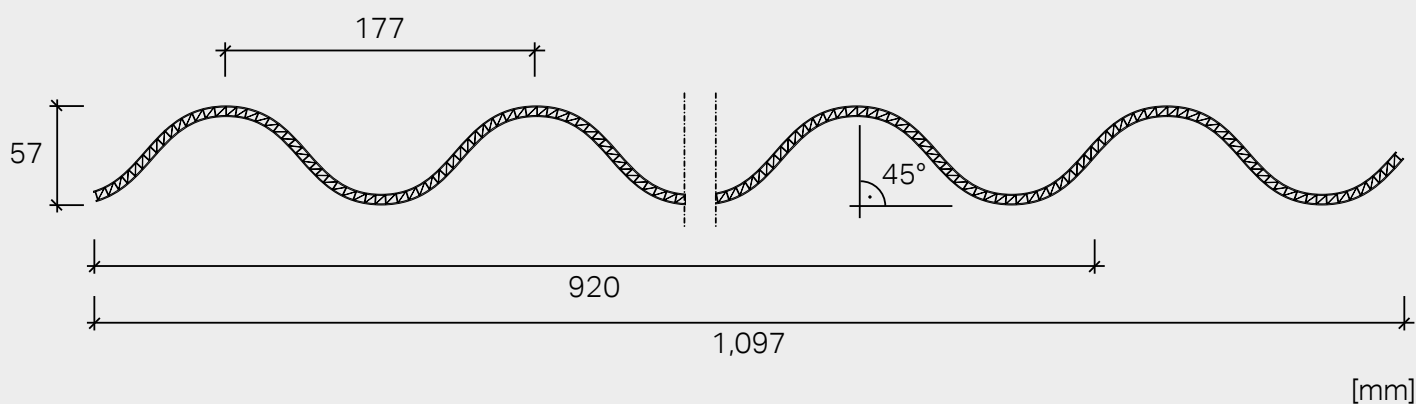
Faites le bon choix avec Exolon® Multi UV Greca et Onda - où la qualité rencontre l'innovation.



Exolon® multi UV Onda 6

Exolon® multi UV Onda 6 est une plaque en polycarbonate. Elle combine transmission élevée de la lumière, propriétés porteuses remarquables et excellente résistance aux intempéries. La plaque est légère, résistante aux chocs et très facile à poser.

Le revêtement anti-UV d'**Exolon® multi UV Onda 6** est appliqué sur la plaque de façon homogène par un processus de coextrusion. Une garantie de 10 ans est accordée sur cette protection efficace contre le soleil et les intempéries. Lors du montage, il convient de vérifier que le côté UV est posé vers le haut ou vers l'extérieur (selon l'orientation du soleil).



AVANTAGES

- ✓ Bonne propriétés porteuses
- ✓ Bonne transmission lumineuse
- ✓ Isolation thermique
- ✓ Très facile à poser



AREAS OF APPLICATION

Exolon® multi UV Onda 6, avec ses extrémités thermosoudées et sa coupe d'angle optionnelle, est une solution idéale pour les applications de toiture, particulièrement recommandée pour les bâtiments industriels et agricoles en raison de sa compatibilité avec l'installation d'une toiture continue et de la forme 177/51 en fibres-ciment pour les applications de toiture et de mur.

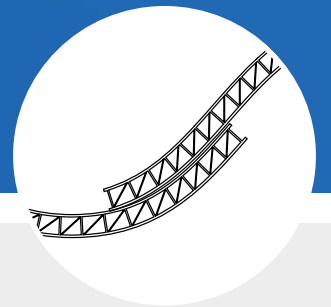


DONNEES TECHNIQUES

Poids surfacique	2.0 kg/m ²
Épaisseur des plaques	6 mm
Largeur des plaques	920 – 1,097 mm ± 5 mm
Longueurs possibles	sur demande
Taux de transparence τ_{D65} (Opaque aux UV)	clear 1099 frost: ca. 72 % white 1146: ca. 65 % white 1125: ca. 20 %
Transmission totale d'énergie g	clear 1099 frost: ca. 70 % white 1146: ca. 69 % white 1125: ca. 26 %
Coefficient d'écoulement thermique Ug ¹⁾	3.3 W/m ² K
Coefficient of thermal expansion α	0.065 mm/m °C
Dilatation possible en réaction à la chaleur et à l'humidité	3 mm/m
Température maximale de service sans sollicitation	+120 °C
Tenue à la flamme (Europe) ²⁾	B-s1, d0 (EN 13501-1)
Min. recommended slope	5°

¹⁾ Coefficient d'écoulement thermique Ug selon la norme EN ISO 10077-2

²⁾ Les certificats de résistance au feu ont une validité limitée dans le temps et en terme de champ d'application. Merci de toujours vérifier que le certificat de résistance au feu considéré est bien applicable au type de feuille de polycarbonate approvisionné, à sa date de livraison. La résistance au feu des plaques de polycarbonate peut évoluer du fait du vieillissement du produit et des conditions climatiques. Les tests de classement au feu ont été effectués conformément aux critères normalisés de résistance au feu, sur le produit neuf (non exposé aux conditions climatiques)



PERFORMANCES MÉCANIQUES

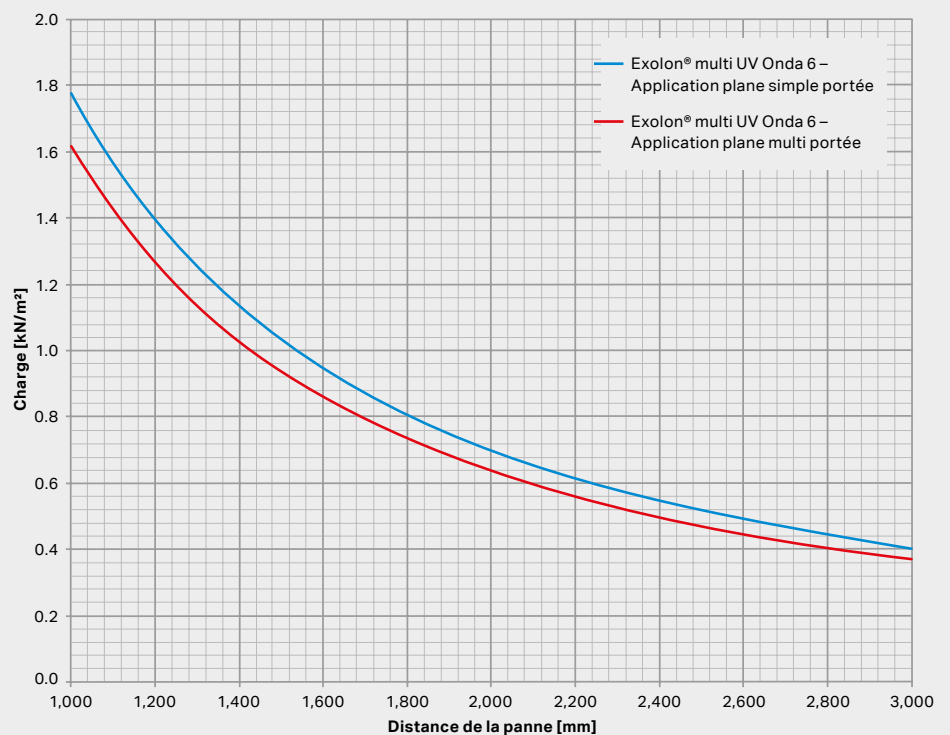
Si **Exolon® multi UV Onda 6** est utilisé pour des toitures, il faut tenir compte des forces exercées par le vent et la neige pour dimensionner la structure d'appui. Nous recommandons l'écartement de support indiqué dans le diagramme pour les contraintes respectives.

Le diagramme montre la capacité porteuse de la plaque **Exolon® multi UV Onda 6**.

Les valeurs sont des valeurs indicatives, évaluées par des essais sur des systèmes réels. Les valeurs de charge ne remplacent pas une valeur officielle calculée par un expert ou un institut de contrôle indépendant. Outre ces valeurs, il faut prendre en compte les marges de sécurité qui doivent être appliquées au cas par cas.

Ces indications ne se substituent pas aux justificatifs spécifiques à chaque pays, comme. les agréments techniques en Allemagne et les avis techniques en France, etc.

Vous pouvez obtenir des informations supplémentaires sur simple demande.



Guide de pose Exolon® multi UV Onda

Exolon® multi UV Onda permet de créer des puits de lumière en combinaison avec des panneaux renforcés de fibres de verre, des tôles métalliques ou des lanterneaux filants. La pose nécessite des trous dédiés sur la crête des vagues qui permettent de positionner les vis en fonction des pannes de la structure porteuse et de la dilatation thermique des plaques en polycarbonate.

Les vis utilisées pour la fixation doivent être fournies avec des joints appropriés pour éviter toute infiltration d'eau. Pour les pentes supérieures à 6 m de long, nous suggérons de superposer les plaques en tenant compte d'une profondeur de chevauchement d'au moins 200 mm.

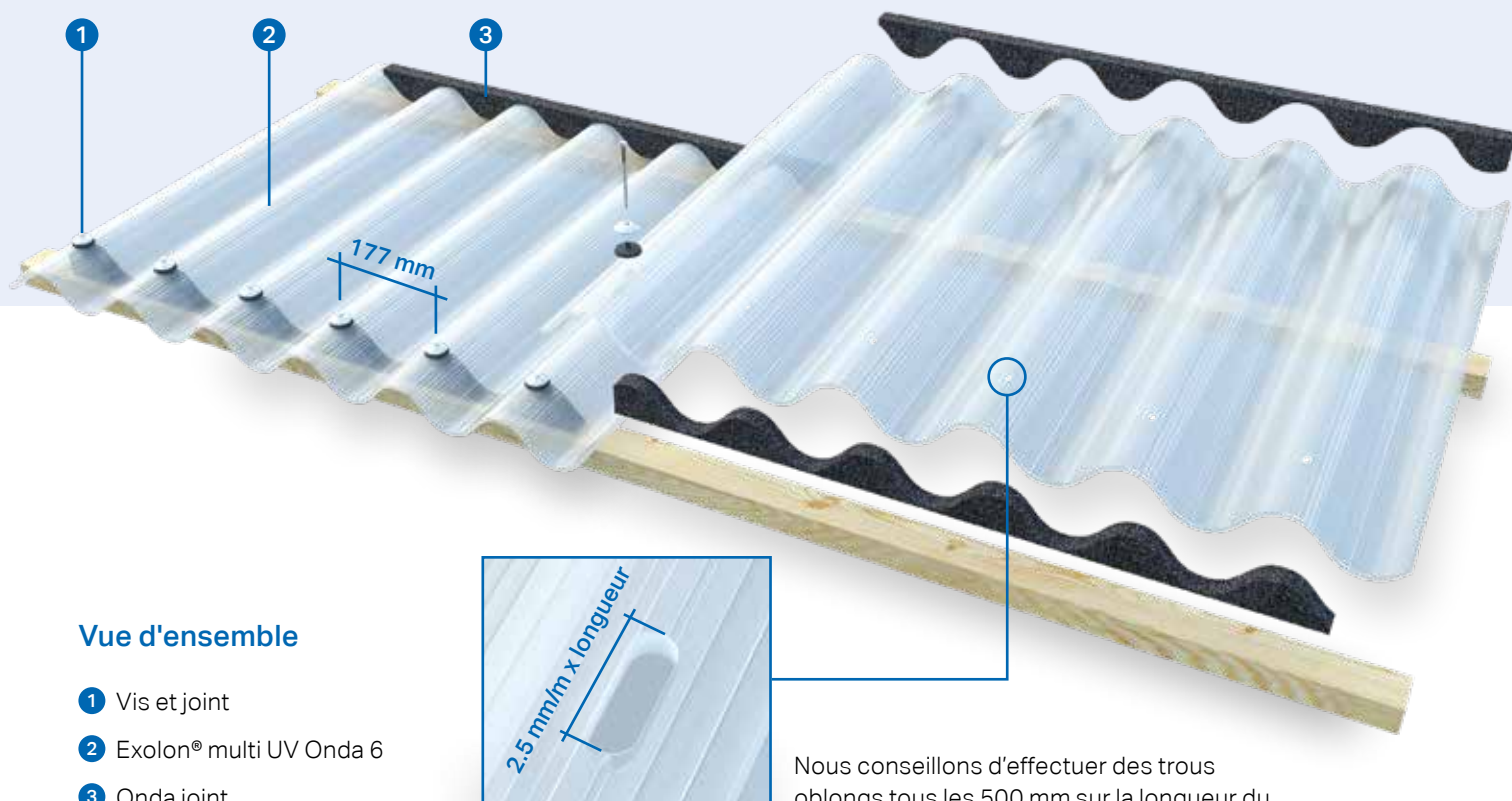
Il est toujours recommandé de placer un joint adhésif en PE entre les deux plaques superposées.

Exolon® multi UV Onda est livré soudé aux extrémités, ce qui réduit l'infiltration d'eau &/ou de saleté mais n'empêche

pas la formation d'humidité à l'intérieur des chambres à air d'**Exolon® multi UV Onda**, phénomène naturel lié aux propriétés du matériau polycarbonate.

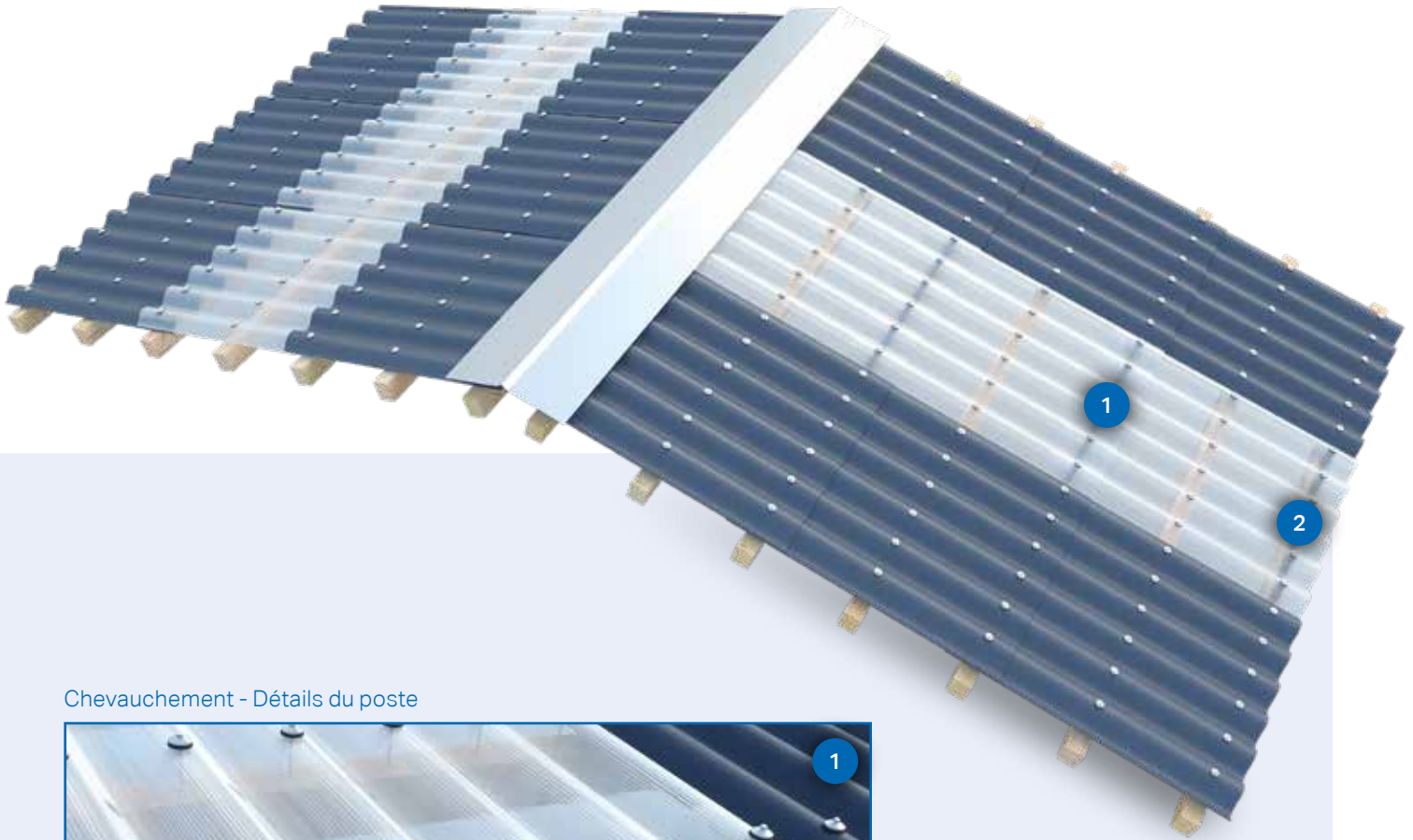
La présence de petits trous sur le bord ne peut pas être considérée comme un défaut et ils peuvent être comblés par une fine couche de silicone compatible avec le polycarbonate.

Les vis doivent être installées sur chaque crête avec le joint et la bague métallique appropriés ; la distance entre deux crêtes est de 177 mm.

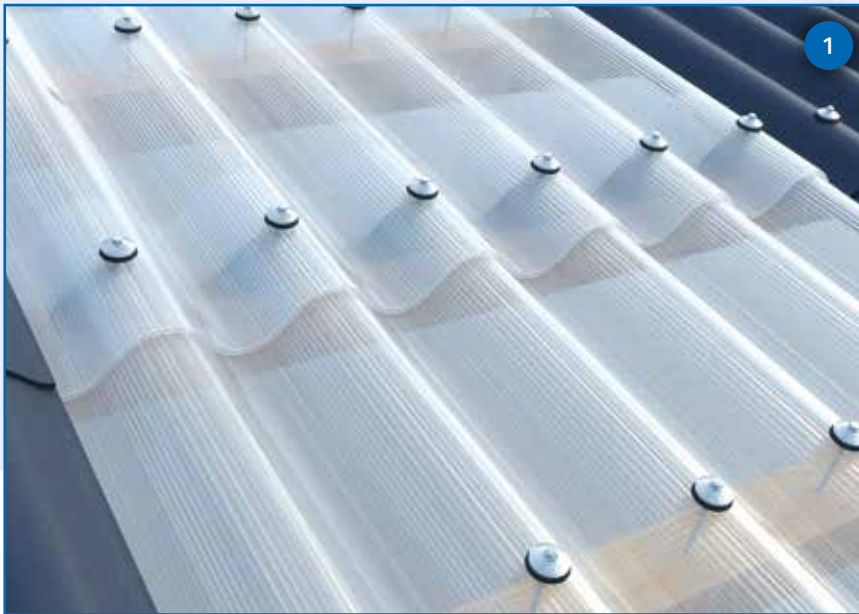


Vue d'ensemble

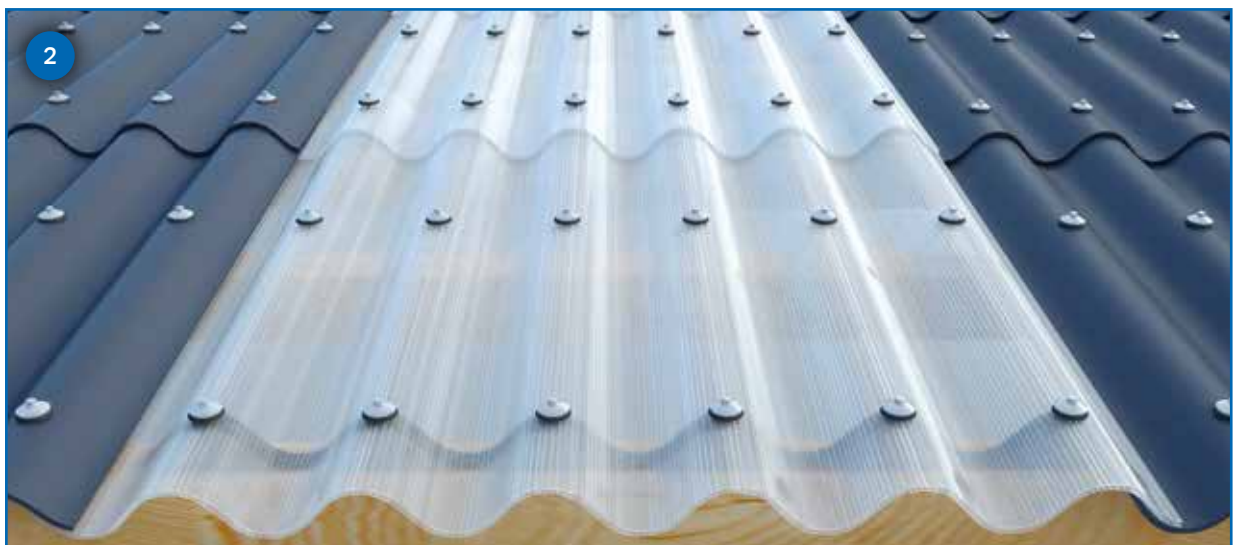
- 1 Vis et joint
- 2 Exolon® multi UV Onda 6
- 3 Ondajoint



Chevauchement - Détails du poste



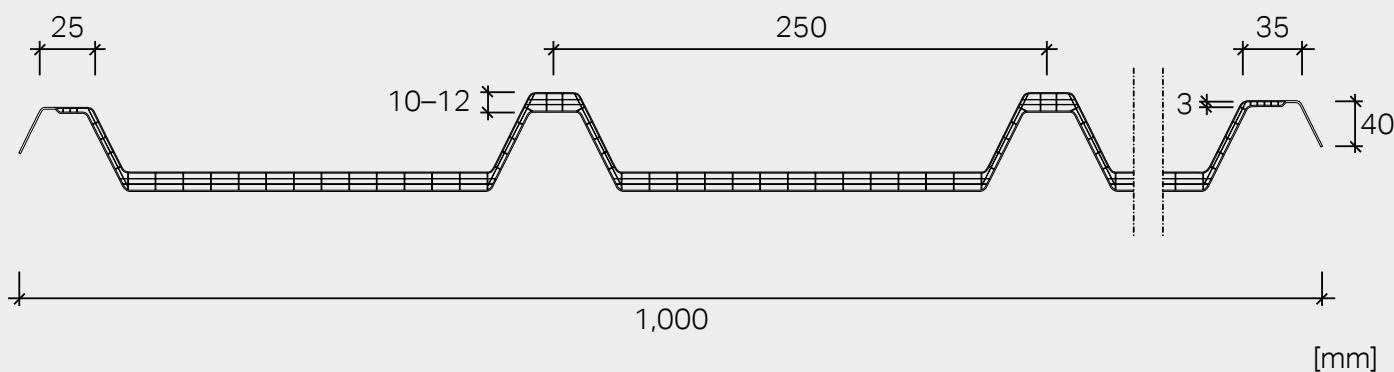
Bordure de toit avec joint



Exolon® multi UV Greca 5G – 10 / 12 mm

Exolon® multi UV Greca 5G est une plaque en polycarbonate à 4 parois avec une structure en tunnel et un profil gréca. Elle combine transmission élevée de la lumière, propriétés porteuses remarquables et excellente résistance aux intempéries. La plaque est légère, résistante aux chocs et très facile à poser.

Le revêtement anti-UV d'**Exolon® multi UV Greca 5G** est appliqué sur la plaque de façon homogène par un processus de coextrusion. Une garantie de 10 ans est accordée sur cette protection efficace contre le soleil et les intempéries. Lors du montage, il convient de vérifier que le côté UV est posé vers le haut ou vers l'extérieur (selon l'orientation du soleil).



Un ajustement des bords peut être nécessaire dans la plage suivante : Min. 20 mm et Max. 40 mm



AVANTAGES

- ✓ Bonne propriétés porteuses
- ✓ Bonne transmission lumineuse
- ✓ Isolation thermique
- ✓ Très facile à poser



AREAS OF APPLICATION

Exolon® multi UV Greca 5G est le choix idéal pour les toitures ou pour la combinaison avec des panneaux sandwich. Les plaques Greca sont recommandées pour une utilisation en combinaison avec des panneaux sandwich ou des toitures continues et sont fournies dans des formats personnalisés avec des extrémités thermoscellées pour une durabilité et une protection accrues.

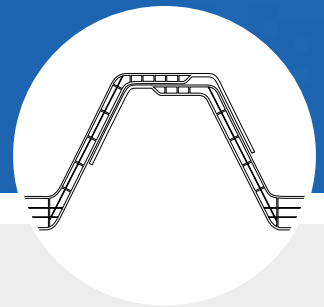
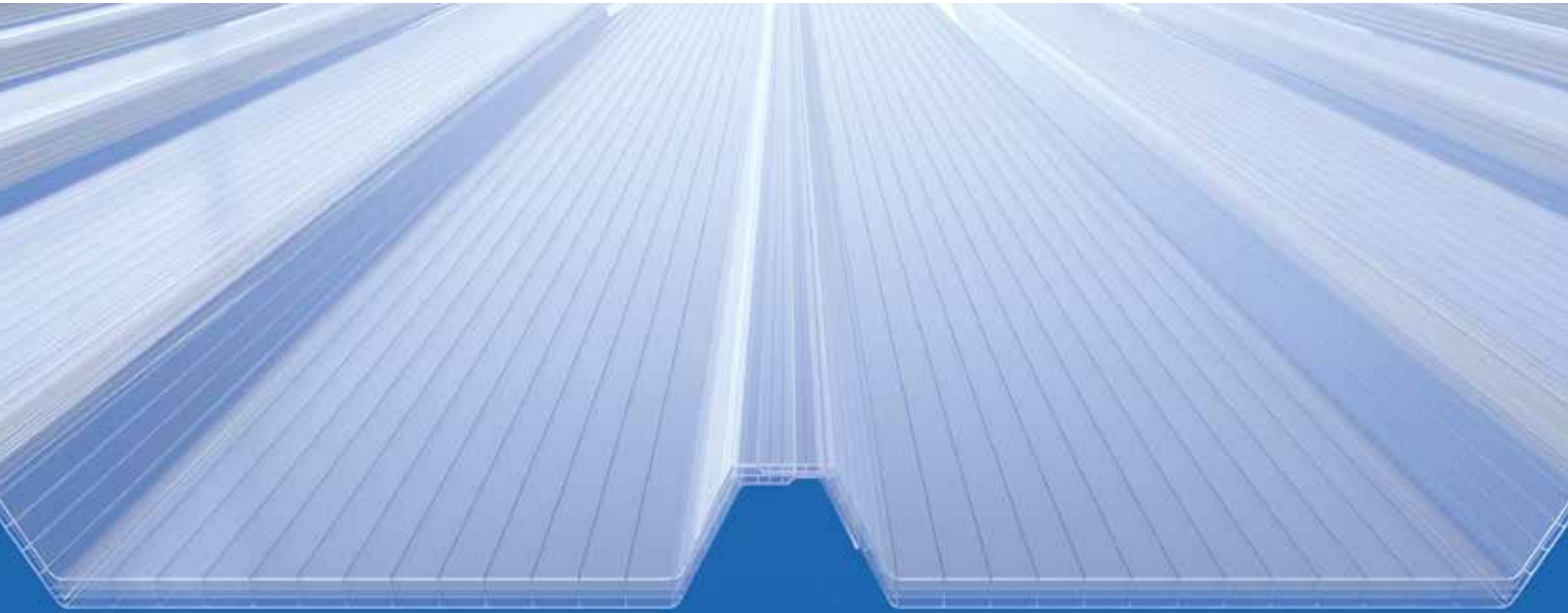


DONNEES TECHNIQUES

	10 mm	12 mm
Épaisseur des plaques	10 mm	12 mm
Largeur des plaques	1,000 mm ± 5 mm	1,000 mm ± 5 mm
Longueurs possibles	sur demande	sur demande
Taux de transparence τ_{D65} (Opaque aux UV)	clear 1099 frost: ca. 74 % white 1146: ca. 52 %	clear 1099 frost: ca. 73 % white 1146: ca. 50 %
Transmission totale d'énergie g	clear 1099 frost: ca. 71 % white 1146: ca. 60 %	clear 1099 frost: ca. 70 % white 1146: ca. 58 %
Coefficient d'écoulement thermique U_g ¹⁾	2.6 W/m ² K	2.4 W/m ² K
Coefficient of thermal expansion α	0.065 mm/m °C	0.065 mm/m °C
Dilatation possible en réaction à la chaleur et à l'humidité	3 mm/m	3 mm/m
Max. service temperature without load	+120 °C	+120 °C
Tenue à la flamme (Europe) ²⁾	B-s1, d0 (EN 13501-1)	B-s1, d0 (EN 13501-1)
Min. recommended slope	5°	5°

¹⁾ Coefficient d'écoulement thermique U_g selon la norme EN ISO 10077-2

²⁾ Les certificats de résistance au feu ont une validité limitée dans le temps et en terme de champ d'application. Merci de toujours vérifier que le certificat de résistance au feu considéré est bien applicable au type de feuille de polycarbonate approvisionné, à sa date de livraison. La résistance au feu des plaques de polycarbonate peut évoluer du fait du vieillissement du produit et des conditions climatiques. Les tests de classement au feu ont été effectués conformément aux critères normalisés de résistance au feu, sur le produit neuf (non exposé aux conditions climatiques)



PERFORMANCES MÉCANIQUES

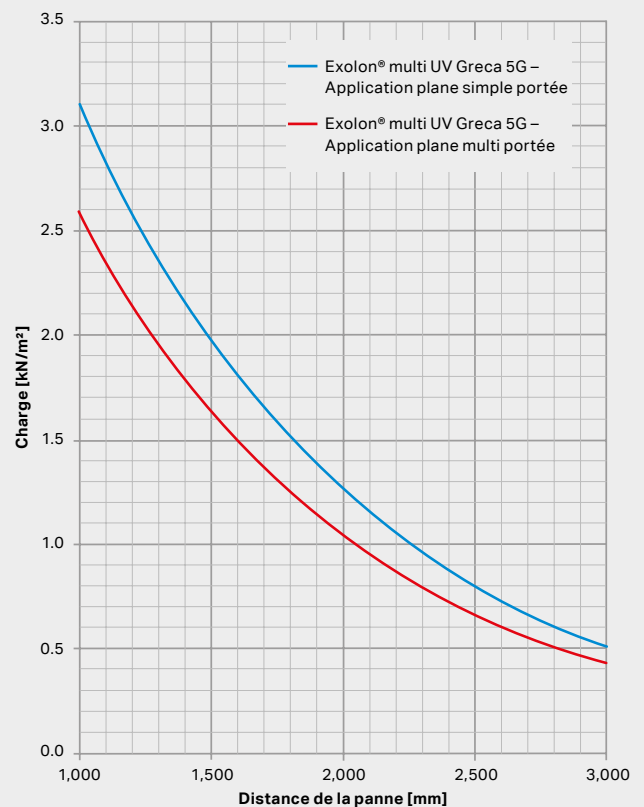
Si **Exolon® multi UV Greca 5G** est utilisé pour des toitures, il faut tenir compte des forces exercées par le vent et la neige pour dimensionner la structure d'appui. Nous recommandons l'écartement de support indiqué dans le diagramme pour les contraintes respectives.

Le diagramme montre la capacité porteuse de la plaque **Exolon® multi UV Greca 5G**.

Les valeurs sont des valeurs indicatives, évaluées par des essais sur des systèmes réels. Les valeurs de charge ne remplacent pas une valeur officielle calculée par un expert ou un institut de contrôle indépendant. En général, l'expérience a montré qu'un facteur de sécurité de 1,2 est adéquat par rapport aux valeurs de résistance mesurées. Ce facteur de sécurité est repris dans le diagramme.

Ces indications ne se substituent pas aux justificatifs spécifiques à chaque pays, comme. les agréments techniques en Allemagne et les avis techniques en France, etc.

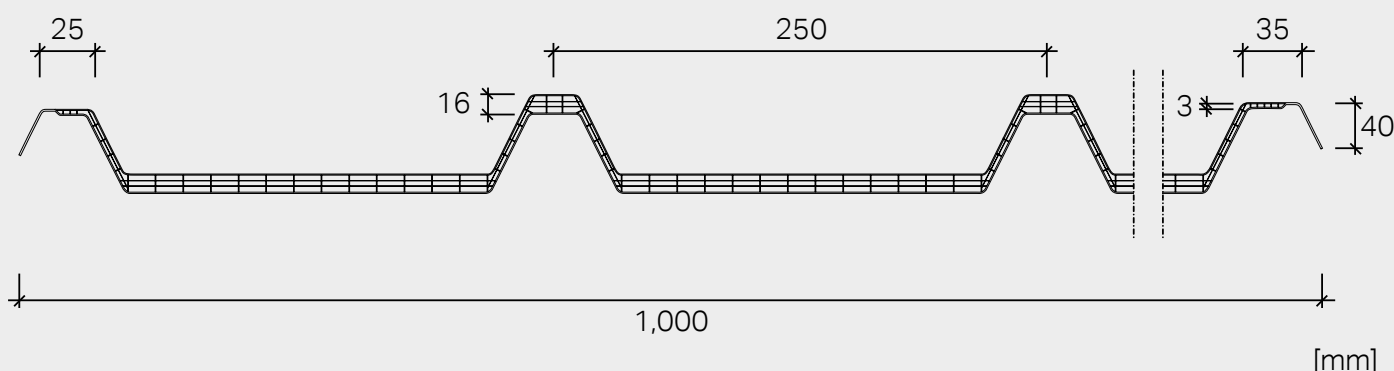
Vous pouvez obtenir des informations supplémentaires sur simple demande.



Exolon® multi UV Greca 5G – 16 mm

Exolon® multi UV Greca 5G est une plaque en polycarbonate à 4 parois avec une structure en tunnel et un profil gréca. Elle combine transmission élevée de la lumière, propriétés porteuses remarquables et excellente résistance aux intempéries. La plaque est légère, résistante aux chocs et très facile à poser.

Le revêtement anti-UV d'Exolon® multi UV Greca 5G est appliqué sur la plaque de façon homogène par un processus de coextrusion. Une garantie de 10 ans est accordée sur cette protection efficace contre le soleil et les intempéries. Lors du montage, il convient de vérifier que le côté UV est posé vers le haut ou vers l'extérieur (selon l'orientation du soleil).



Un ajustement des bords peut être nécessaire dans la plage suivante : Min. 20 mm et Max. 40 mm



AVANTAGES

- ✓ Bonne propriétés porteuses
- ✓ Bonne transmission lumineuse
- ✓ Isolation thermique
- ✓ Très facile à poser



AREAS OF APPLICATION

Exolon® multi UV Greca 5G est le choix idéal pour les toitures ou pour la combinaison avec des panneaux sandwich. Les plaques Greca sont recommandées pour une utilisation en combinaison avec des panneaux sandwich ou des toitures continues et sont fournies dans des formats personnalisés avec des extrémités thermoscellées pour une durabilité et une protection accrues.

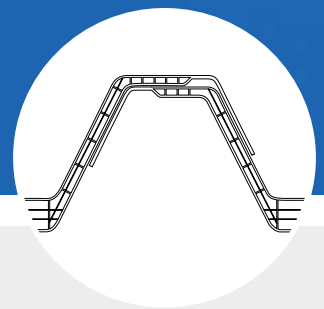
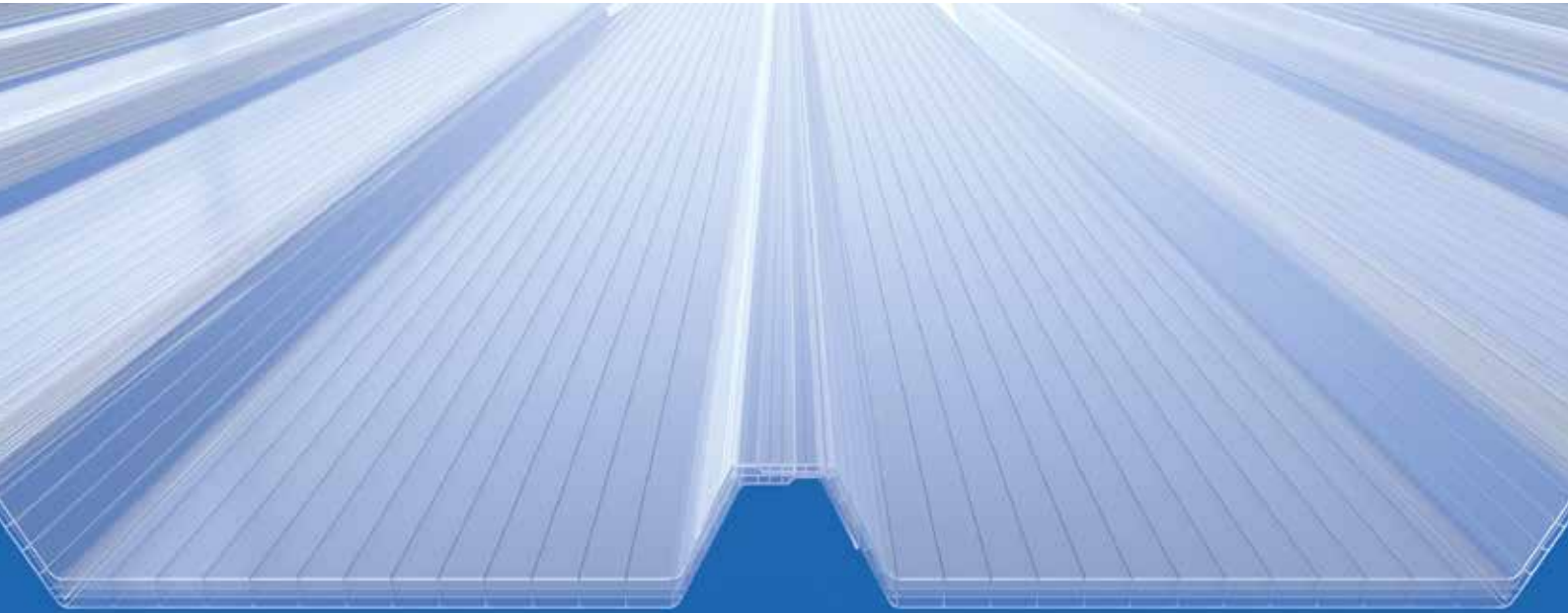


DONNEES TECHNIQUES

Épaisseur des plaques	16 mm
Largeur des plaques	1,000 mm ± 5 mm
Longueurs possibles	sur demande
Taux de transparence τ_{D65} (Opaque aux UV)	clear 1099 frost: ca. 72 % white 1146: ca. 46 %
Transmission totale d'énergie g	clear 1099 frost: ca. 69 % white 1146: ca. 53 %
Coefficient d'écoulement thermique U_g ¹⁾	2.0 W/m ² K
Coefficient of thermal expansion α	0.065 mm/m °C
Dilatation possible en réaction à la chaleur et à l'humidité	3 mm/m
Température maximale de service sans sollicitation	+120 °C
Tenue à la flamme (Europe) ²⁾	B-s1, d0 (EN 13501-1)
Min. recommended slope	5°

¹⁾ Coefficient d'écoulement thermique U_g selon la norme EN ISO 10077-2

²⁾ Les certificats de résistance au feu ont une validité limitée dans le temps et en terme de champ d'application. Merci de toujours vérifier que le certificat de résistance au feu considéré est bien applicable au type de feuille de polycarbonate approvisionné, à sa date de livraison. La résistance au feu des plaques de polycarbonate peut évoluer du fait du vieillissement du produit et des conditions climatiques. Les tests de classement au feu ont été effectués conformément aux critères normalisés de résistance au feu, sur le produit neuf (non exposé aux conditions climatiques)



PERFORMANCES MÉCANIQUES

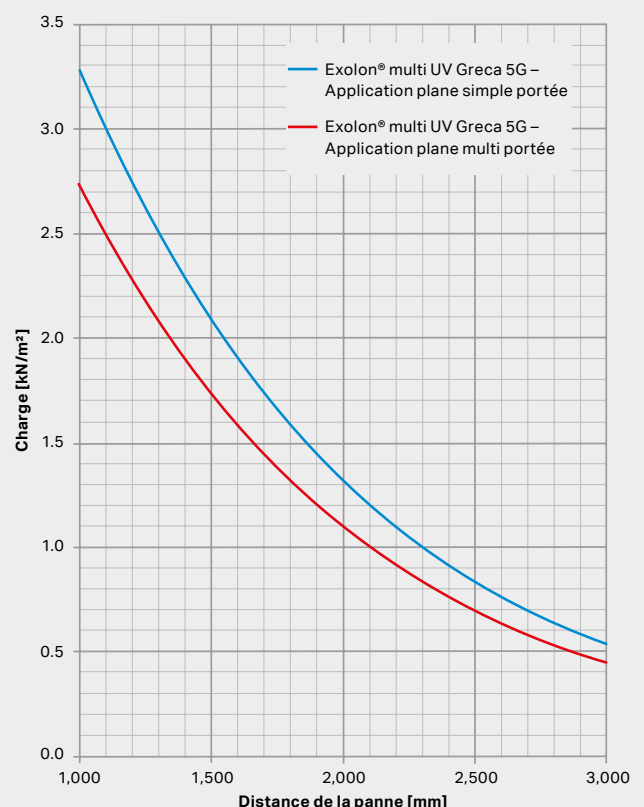
Si **Exolon® multi UV Greca 5G** est utilisé pour des toitures, il faut tenir compte des forces exercées par le vent et la neige pour dimensionner la structure d'appui. Nous recommandons l'écartement de support indiqué dans le diagramme pour les contraintes respectives.

Le diagramme montre la capacité porteuse de la plaque **Exolon® multi UV Greca 5G**.

Les valeurs sont des valeurs indicatives, évaluées par des essais sur des systèmes réels. Les valeurs de charge ne remplacent pas une valeur officielle calculée par un expert ou un institut de contrôle indépendant. En général, l'expérience a montré qu'un facteur de sécurité de 1,2 est adéquat par rapport aux valeurs de résistance mesurées. Ce facteur de sécurité est repris dans le diagramme.

Ces indications ne se substituent pas aux justificatifs spécifiques à chaque pays, comme. les agréments techniques en Allemagne et les avis techniques en France, etc.

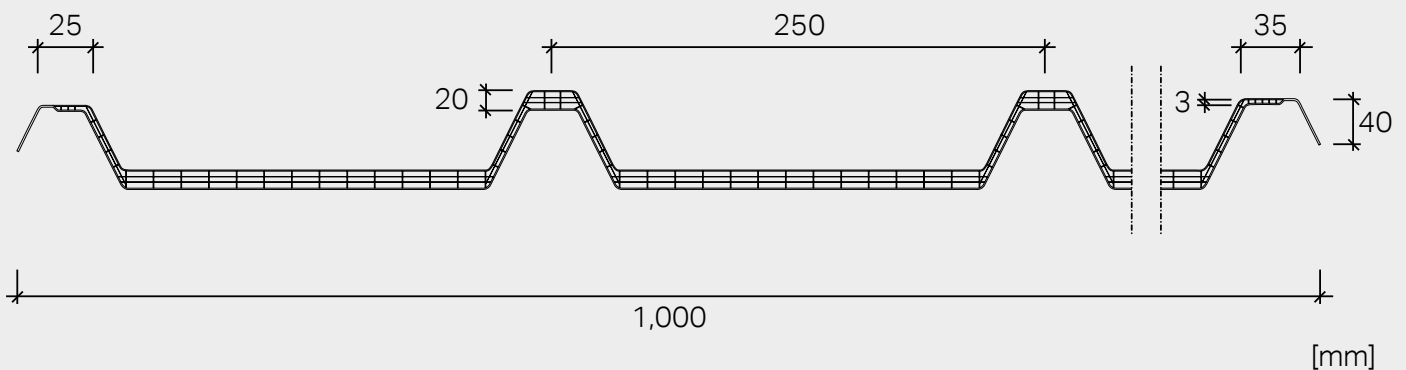
Vous pouvez obtenir des informations supplémentaires sur simple demande.



Exolon® multi UV Greca 5G – 20 mm

Exolon® multi UV Greca 5G est une plaque en polycarbonate à 4 parois avec une structure en tunnel et un profil gréca. Elle combine transmission élevée de la lumière, propriétés porteuses remarquables et excellente résistance aux intempéries. La plaque est légère, résistante aux chocs et très facile à poser.

Le revêtement anti-UV d'Exolon® multi UV Greca 5G est appliqué sur la plaque de façon homogène par un processus de coextrusion. Une garantie de 10 ans est accordée sur cette protection efficace contre le soleil et les intempéries. Lors du montage, il convient de vérifier que le côté UV est posé vers le haut ou vers l'extérieur (selon l'orientation du soleil).



Un ajustement des bords peut être nécessaire dans la plage suivante : Min. 20 mm et Max. 40 mm



AVANTAGES

- ✓ Bonne propriétés porteuses
- ✓ Bonne transmission lumineuse
- ✓ Isolation thermique
- ✓ Très facile à poser



AREAS OF APPLICATION

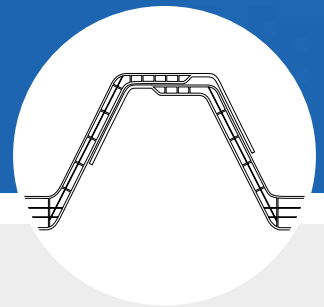
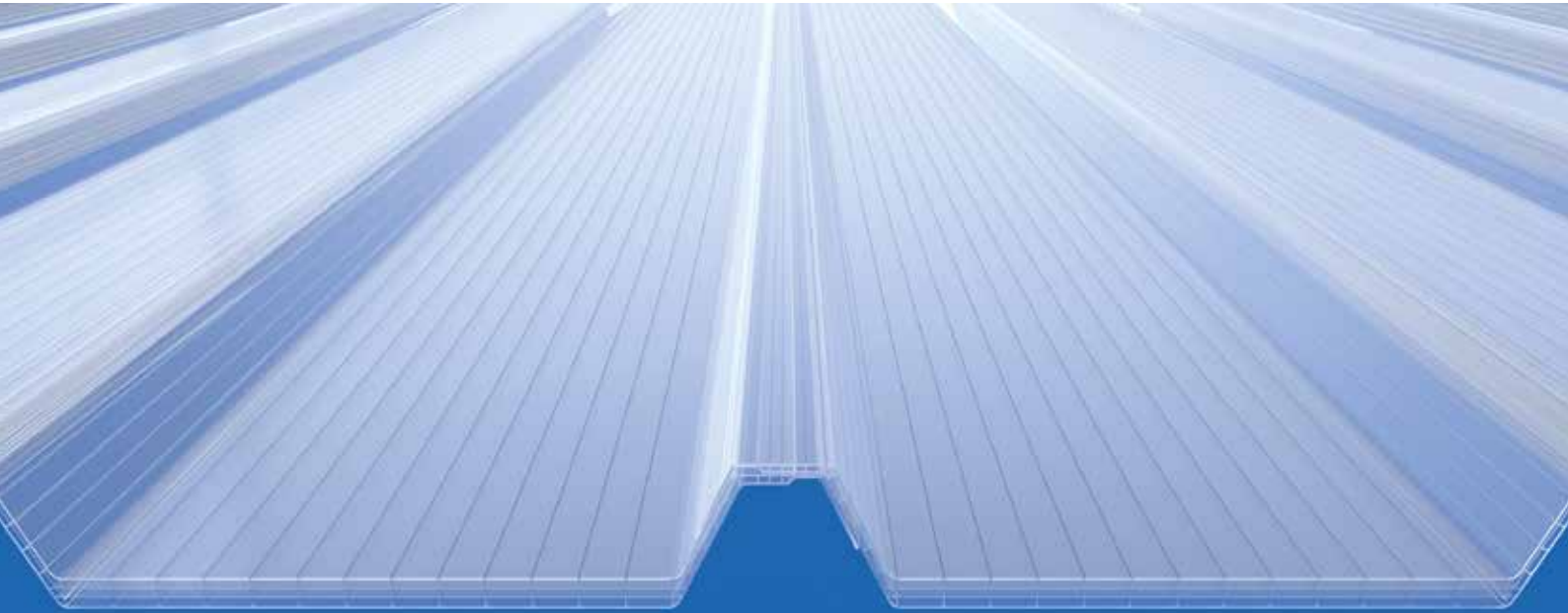
Exolon® multi UV Greca 5G est le choix idéal pour les toitures ou pour la combinaison avec des panneaux sandwich. Les plaques Greca sont recommandées pour une utilisation en combinaison avec des panneaux sandwich ou des toitures continues et sont fournies dans des formats personnalisés avec des extrémités thermoscellées pour une durabilité et une protection accrues.



DONNEES TECHNIQUES

Épaisseur des plaques	20 mm
Largeur des plaques	1,000 mm ± 5 mm
Longueurs possibles	sur demande
Taux de transparence τ_{D65} (Opaque aux UV)	clear 1099 frost: ca. 71 % white 1146: ca. 45 % CC : 56 %
Transmission totale d'énergie g	clear 1099 frost: ca. 68 % white 1146: ca. 52 % CC: 50 %
Coefficient d'écoulement thermique U_g ¹⁾	1.8 W/m ² K
Coefficient of thermal expansion α	0.065 mm/m °C
Dilatation possible en réaction à la chaleur et à l'humidité	3 mm/m
Température maximale de service sans sollicitation	+120 °C
Min. recommended slope	5°

¹⁾ Coefficient d'écoulement thermique U_g according to EN ISO 10077-2



PERFORMANCES MÉCANIQUES

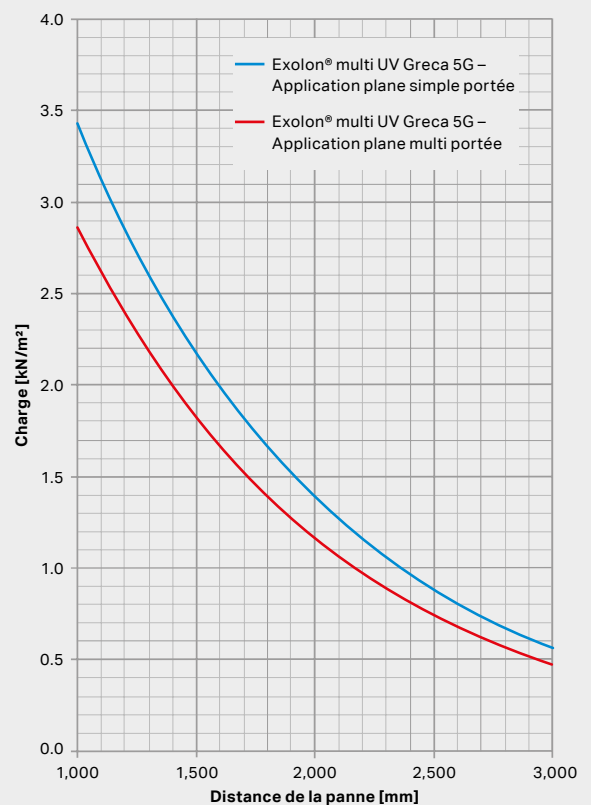
Si **Exolon® multi UV Greca 5G** est utilisé pour des toitures, il faut tenir compte des forces exercées par le vent et la neige pour dimensionner la structure d'appui. Nous recommandons l'écartement de support indiqué dans le diagramme pour les contraintes respectives.

Le diagramme montre la capacité porteuse de la plaque **Exolon® multi UV Greca 5G**.

Les valeurs sont des valeurs indicatives, évaluées par des essais sur des systèmes réels. Les valeurs de charge ne remplacent pas une valeur officielle calculée par un expert ou un institut de contrôle indépendant. En général, l'expérience a montré qu'un facteur de sécurité de 1,2 est adéquat par rapport aux valeurs de résistance mesurées. Ce facteur de sécurité est repris dans le diagramme.

Ces indications ne se substituent pas aux justificatifs spécifiques à chaque pays, comme. les agréments techniques en Allemagne et les avis techniques en France, etc.

Vous pouvez obtenir des informations supplémentaires sur simple demande.



Guide de pose Exolon® multi UV Greca 5G

L'Exolon® multi UV Greca 5G est conçu pour créer des toitures sur toute la pente (du faîtage à l'avant-toit). Il peut être combiné avec des panneaux d'isolation courants.

La pose nécessite des trous dédiés sur la crête des panneaux qui permettent de positionner les vis en fonction des pannes de la structure porteuse et de la dilatation thermique des plaques en polycarbonate.

Par conséquent, les vis utilisées pour la fixation doivent être fournies avec des joints appropriés pour éviter toute infiltration d'eau.

Pour les toitures supérieures à 6 m de long, il est recommandé d'utiliser des plaques superposées avec une profondeur de chevauchement d'au moins 200 mm.

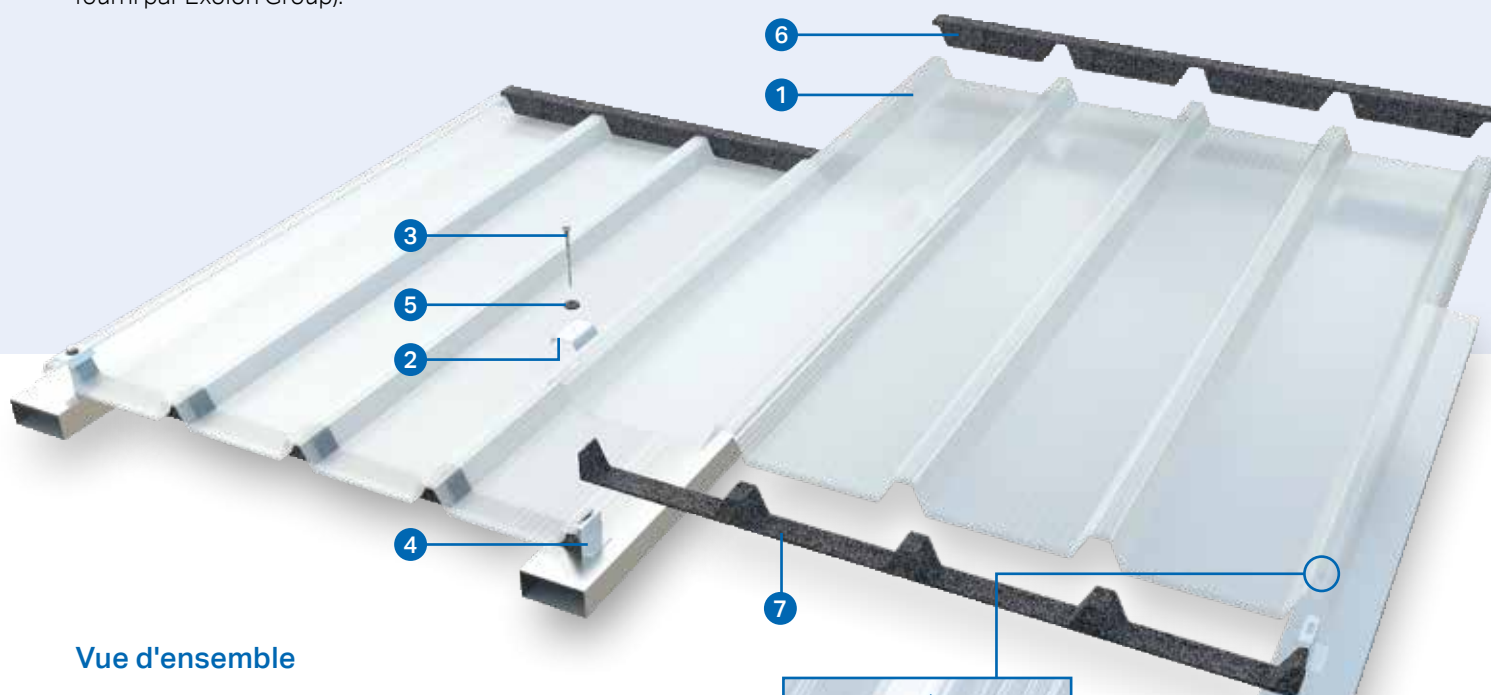
Il convient aussi de fixer Exolon® multi UV Greca 5G à toutes les pannes : Si la distance entre les pannes est supérieure à 1 500 mm, nous vous suggérons de soutenir le produit avec une fixation supplémentaire au centre.

Lors de l'installation du panneau, en cas de solution continue, un élément de support métallique ④ doit être placé au niveau de chaque panne (ce dernier n'est pas fourni par Exolon Group).

Exolon® multi UV Greca 5G est livré soudé aux extrémités, ce qui réduit l'infiltration d'eau &/ou de saleté mais n'empêche pas la formation d'humidité à l'intérieur des chambres à air d'Exolon® Greca 5G (cf. phénomène naturel lié aux propriétés du matériau).

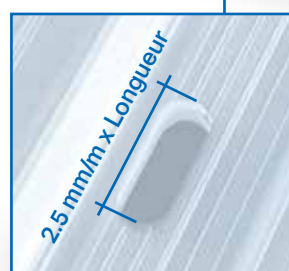
Les petits trous sur le bord ne sont pas considérés comme des défauts. Ils peuvent être comblés avec une fine couche de silicone compatible avec le polycarbonate.

Dans le faîtage et les avant-toits, installer l'entretoise PE spécifique pour fermer l'espace en-dessous (gouttière) ⑦ et au-dessus (haut) de la forme ⑥.

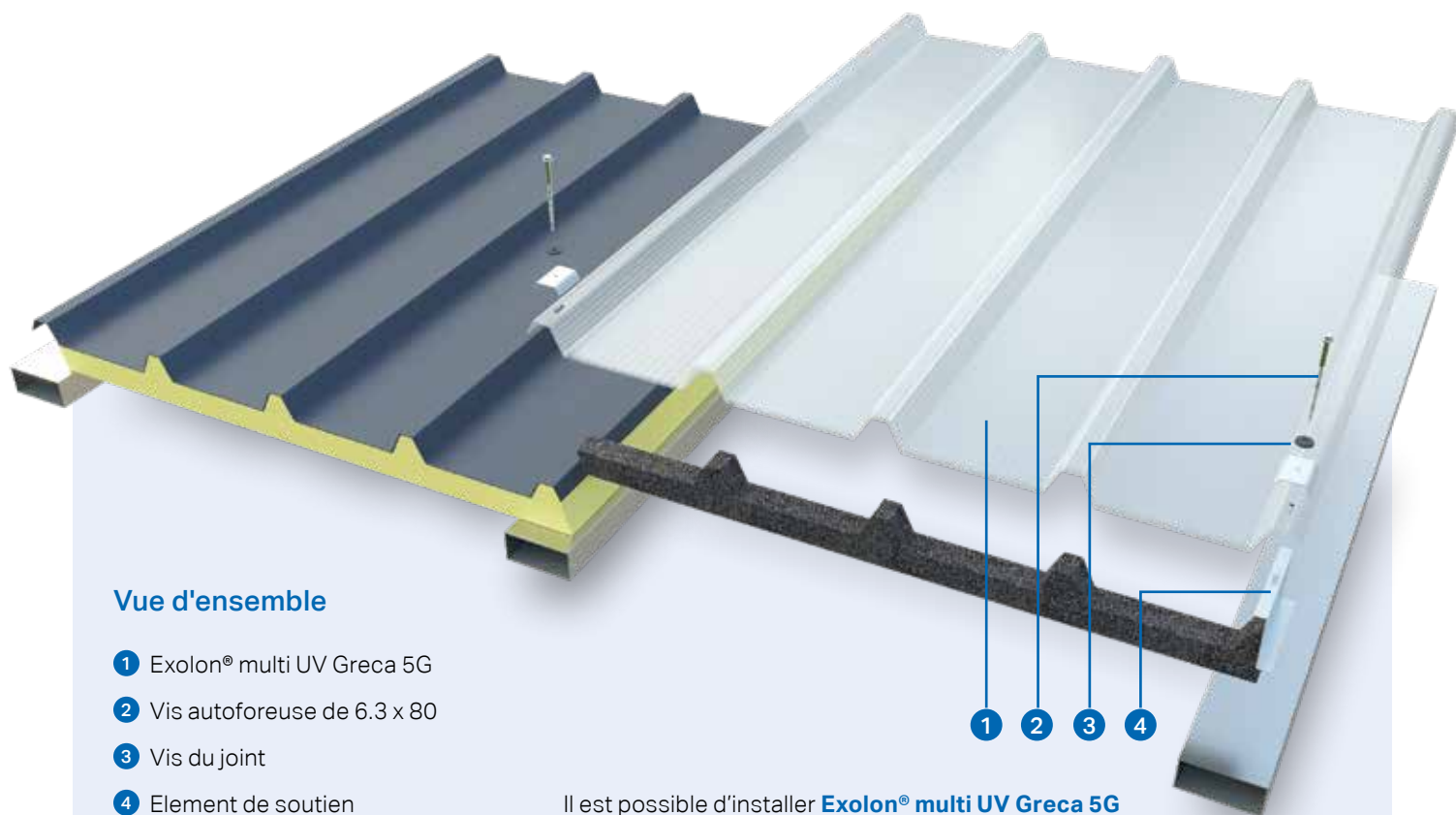


Vue d'ensemble

- ① Exolon® multi UV Greca 5G
- ② Element de fixation de Greca
- ③ Vis autoforeuse de 6.3 x 80
- ④ Element de soutien de Greca (non inclus dans la livraison)
- ⑤ Vis du joint
- ⑥ Joint supérieur
- ⑦ Joint inférieur



Nous conseillons d'effectuer des trous oblongs tous les 500 mm sur la longueur du panneau.



Vue d'ensemble

- ① Exolon® multi UV Greca 5G
- ② Vis autoforeuse de 6.3 x 80
- ③ Vis du joint
- ④ Element de soutien (non inclus dans la livraison)

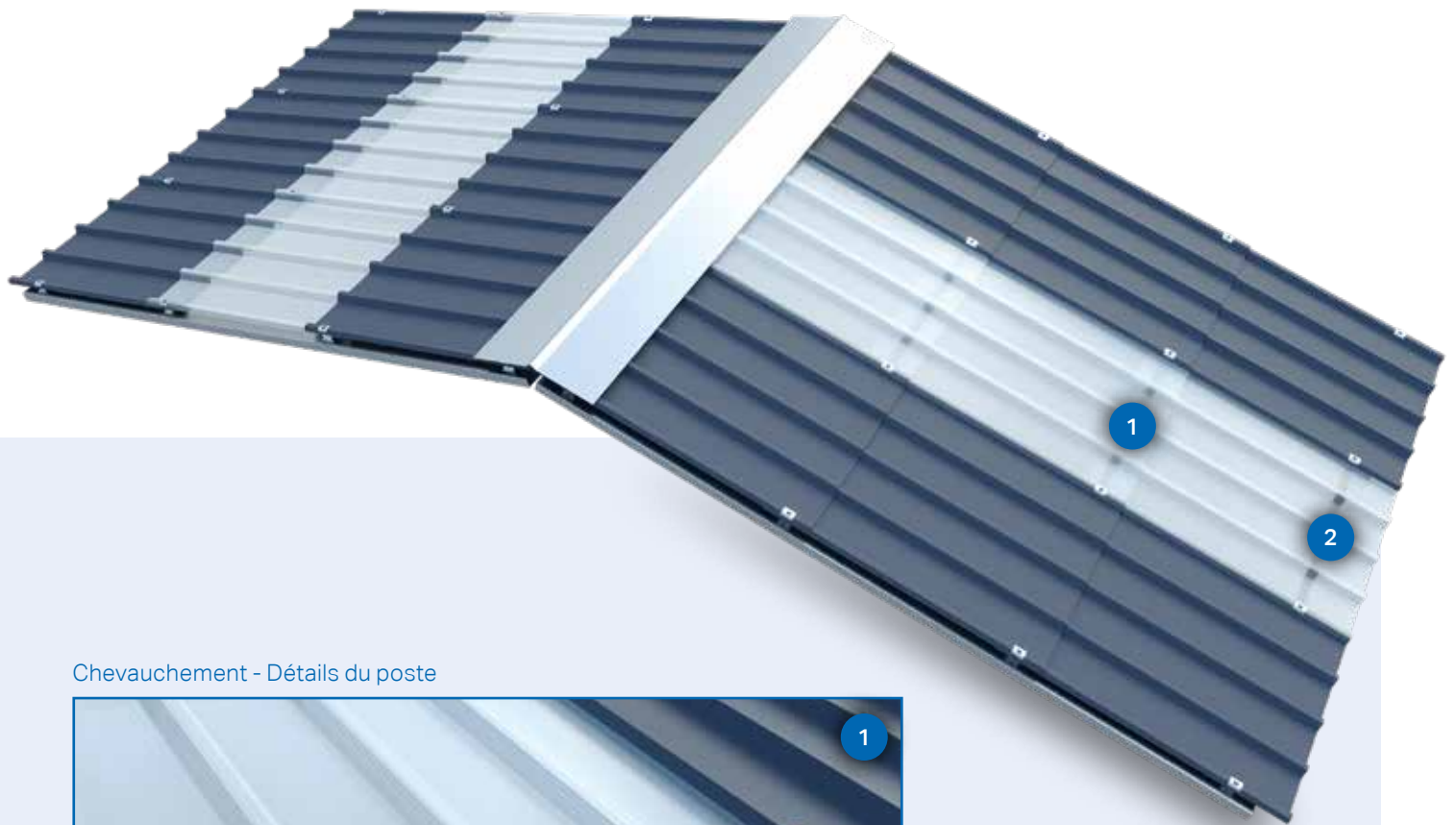
Il est possible d'installer **Exolon® multi UV Greca 5G** avec des panneaux sandwich adaptés.



Vue d'ensemble

- ① Exolon® multi UV Greca 5G long
- ② Element de fixation de Greca
- ③ Vis du joint
- ④ Vis autoforeuse de 6.3 x 80

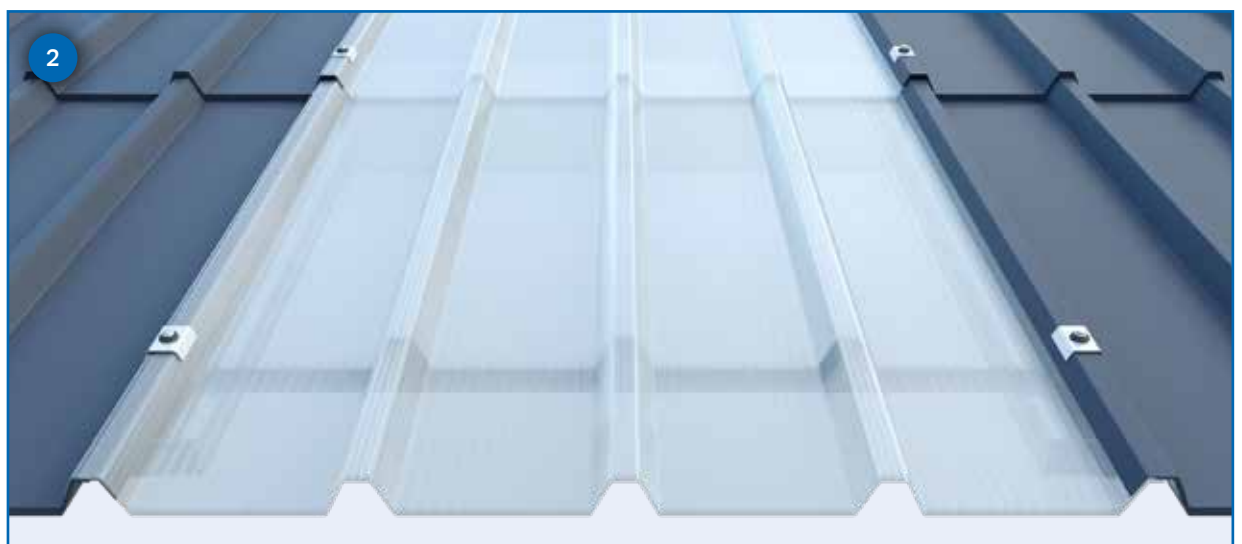
L'élément de fixation ② peut aussi être remplacé par un profilé adapté (non inclus dans la livraison)



Chevauchement - Détails du poste

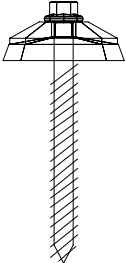



Bordure de toit avec joint

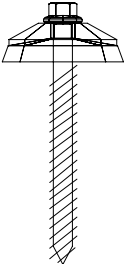
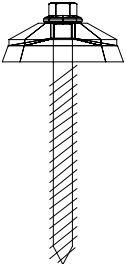




Accessoires Exolon® multi UV

Exolon® multi UV Onda

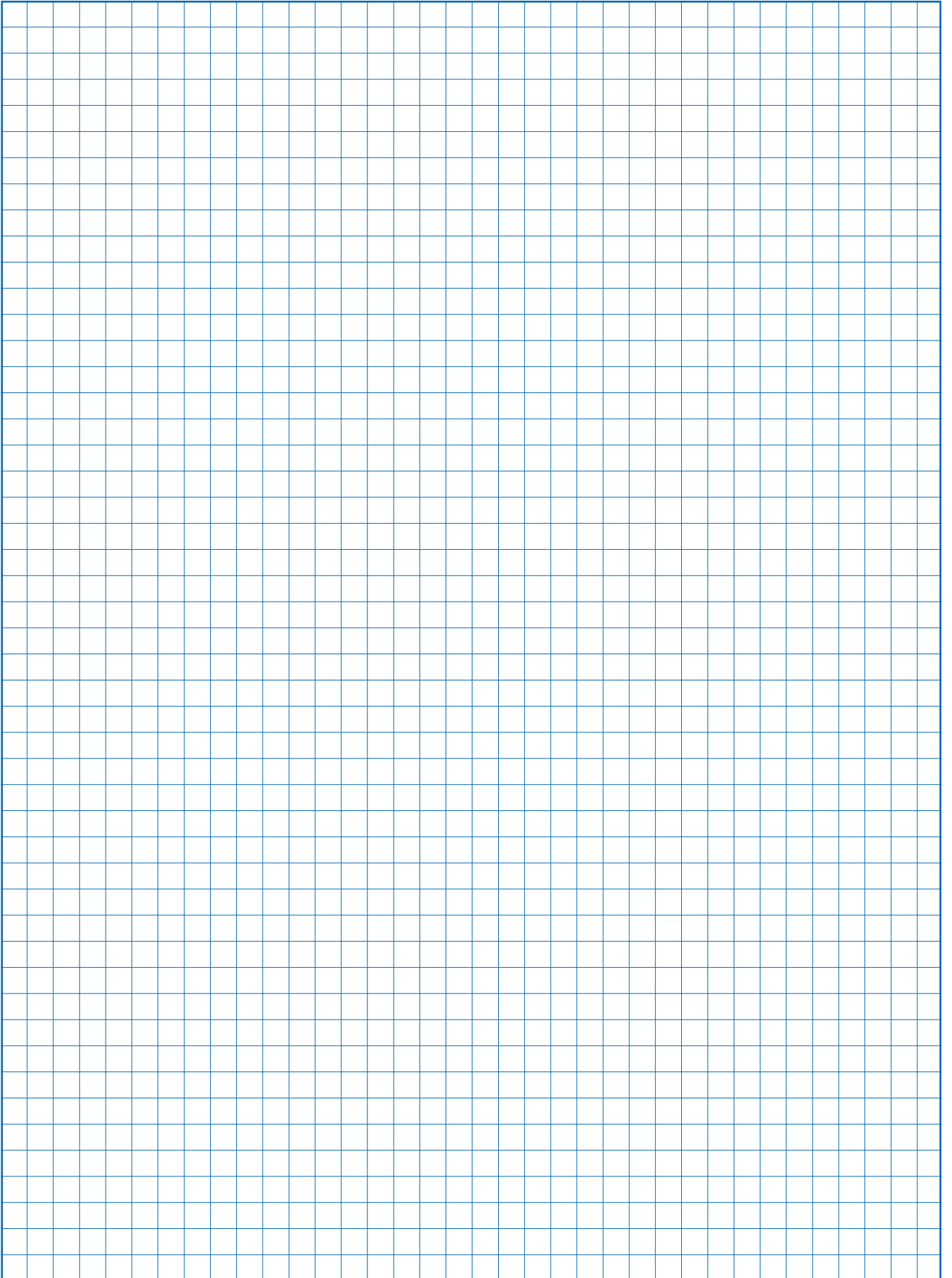
ACCESSORIES	CODE	DESCRIPTION
	33100064	Screw for wood / metal with gasket
	39100473	Onda filler top / bottom

Exolon® multi UV Greca 5G

ACCESSORIES	CODE	DESCRIPTION
	33100072	Screw for metal with gasket
	33100080	Screw for wood with gasket
	39100489	Greca filler top
	39100497	Greca filler bottom

Notes

A large grid of graph paper for taking notes, consisting of 20 columns and 30 rows of small squares.



exolon
GROUP



GOING BEYOND

Exolon Group S.p.A
Strada Di Vagno 15/A –
05035 Nera Montoro (TR)
Italy

sales@exolongroup.com
www.exolongroup.com

Nous n'avons aucun moyen de contrôle ni influence sur la façon dont nos produits, notre assistance technique ou nos informations (verbales, écrites ou sous forme de rapports de fabrication), y compris les propositions de formulation ou recommandations, sont utilisés et/ou exploités. C'est la raison pour laquelle il est impératif que vous contrôliez préalablement les produits, l'assistance technique, les informations ainsi que les formulations et recommandations qui vous ont été fournis afin de vérifier leur conformité à l'utilisation et aux applications auxquelles vous les destinez. Ce contrôle doit être spécifique à l'application envisagée et doit au moins comprendre un contrôle technique et un contrôle de conformité aux normes requises en matière de santé, de sécurité et d'environnement. Un tel contrôle n'a pas nécessairement été effectué par Exolon Group. Sauf accord contraire par écrit, la vente de tous nos produits est régie exclusivement par nos Conditions générales de vente, disponibles sur simple demande. Toutes les informations et l'assistance technique dans son ensemble ne font l'objet d'aucune garantie (sous réserve de modifications sans préavis). Il est expressément convenu que vous assumez l'entière responsabilité (responsabilité pour faute, responsabilité contractuelle et autre) de l'utilisation de nos produits, de notre assistance technique et de nos informations et que vous nous exonérez, par conséquent, de toute responsabilité à cet égard. Toute autre déclaration ou recommandation non spécifiée dans ce document sera réputée nulle et non avenue et n'engage en aucune manière notre responsabilité. Aucune des déclarations faites dans ce document ne saurait être interprétée comme une incitation, lors de l'utilisation d'un produit, à violer une quelconque revendication de brevet relatif à un matériau ou à son utilisation. Aucune licence implicite ou réelle ne saurait être concédée en vertu d'une quelconque revendication de brevet. Exolon® est une marque déposée de Exolon Group
Edition: 2024 · V2 · Order-No.: MF0444_f_2024 · Printed in Germany